



Paper Type: Original Article



Two-level Efficiency Evaluation of Centralized Star Networks

Mohammad Afzalinejad^{1,*}, Neda Afzalinejad²

¹ Department of Mathematics, Tafresh University, Tafresh, Iran; afzalinejad@tafreshu.ac.ir.

² Department of Industrial Engineering, Tafresh University, Tafresh, Iran; neda.afzalinejad@gmail.com.

Citation:



Afzalinejad, D., & Afzalinejad, N. (2022). Two-level efficiency evaluation of centralized star networks. *Journal of decisions and operations research*, 7(4), 596-609.

Received: 10/01/2021

Reviewed: 19/02/2021

Revised: 28/05/2021

Accepted: 16/06/2021

Abstract

Purpose: The paper addresses the star network structures with centralized management and provides models for evaluating the performance of such structures. Despite the wide range of applications and importance, such structures have not been studied in data envelopment analysis before.

Methodology: The Data Envelopment Analysis (DEA) method is used for modeling the problem, and a two-level method for efficiency evaluation is proposed.

Findings: The proposed models are developed in both multiplicative and envelopment forms. The required formulas for efficiency decomposition and benchmarking are provided. Some results are proved by mathematical discussions and numerical experimentation.

Originality/Value: The star structure is seen in many real-world applications. A new method for modelling and evaluation of such structures is introduced and established. The proposed technique, discussions and analytical examinations have a significant contribution to the field of data envelopment analysis and its applications.

Keywords: Network DEA, Star graph, Centralized management, Two-level, Efficiency decomposition.





ارزیابی کارایی دوسطحی در شبکه‌های ستاره‌ای متمرکز

محمد افضل‌نژاد^۱، ندا افضل‌نژاد^۲

^۱گروه ریاضی، دانشکده ریاضی، دانشگاه تفرش، تفرش، ایران.

^۲گروه مهندسی صنایع، دانشگاه تفرش، تفرش، ایران.

چکیده

هدف: مقاله به بررسی ساختارهای شبکه‌ای ستاره‌ای با مدیریت متمرکز می‌پردازد و مدل‌هایی جهت ارزیابی کارایی چنین ساختارهایی ارائه می‌دهد. علی‌رغم کاربرد و اهمیت زیاد، چنین ساختارهایی در تحلیل پوششی داده‌ها مورد مطالعه قرار نگرفته‌اند.

روش‌شناسی پژوهش: از روش تحلیل پوششی داده‌ها برای مدل‌سازی استفاده می‌شود و یک روش دوسطحی برای ارزیابی کارایی در این نوع از شبکه‌ها پیشنهاد می‌شود.

یافته‌ها: مدل‌ها در دو شکل مضربی و پوششی توسعه داده می‌شوند. فرمول‌های لازم برای تجزیه کارایی و تصویرسازی واحدهای تصمیم‌گیرنده ارائه می‌گردند. برخی نتایج با استفاده از تحلیل نظری و عددی ثابت می‌گردند.

اصالت/ارزش افزوده علمی: نحوه ارزیابی ساختار شبکه‌ای ستاره‌ای که در بسیاری از مسایل دنیای واقعی دیده می‌شود معرفی و پایه‌گذاری می‌گردد. تکنیک‌های پیشنهادی، بحث‌های نظری و روش‌های تحلیلی کمک موثری به توسعه تحلیل پوششی داده‌ها و کاربردهایش می‌نمایند.

کلیدواژه‌ها: تحلیل پوششی داده‌های شبکه‌ای، گراف ستاره‌ای، مدیریت متمرکز، دوسطحی، تجزیه کارایی.

۱- مقدمه

تحلیل پوششی داده‌ها^۱ روشی است که توسط چارنر و همکاران^۲ (۱۹۷۸) برای ارزیابی کارایی نسبی واحدهای تصمیم‌گیرنده^۳ که چندین ورودی را به چندین خروجی تبدیل می‌کنند، ارائه گردید. مبنای ارزیابی در این روش، یک مرز کارایی قطعه‌ای-خطی است که داده‌ها را پوشش می‌دهد و از واحدهای شاخص یا کارا عبور می‌کند. کارایی واحدها بر اساس فاصله آن‌ها با این مرز تعیین می‌گردد. روش *DEA* توجه زیادی را در بین پژوهشگران و مدیران به خود جلب نموده و مطالعات در این زمینه بسیار گسترده بوده است. در مدل‌های متعارف *DEA*، واحدها بر اساس ورودی‌های اولیه و خروجی‌های نهایی با یکدیگر مقایسه شده و عملیات داخلی و روابط بین اجزای تشکیل‌دهنده مورد ارزیابی قرار نمی‌گیرد. در بسیاری از کاربردها، *DMUs* دارای ساختار داخلی شبکه‌مانندی هستند که در طی آن، ورودی‌ها به

¹ Data Envelopment Analysis (DEA)

² Charnes et al.

³ Decision Making Units (DMU)



محصولات میانی و سپس به خروجی های نهایی تبدیل می گردند. در چنین ساختارهایی، عملیات تولید از تعدادی فرآیند تشکیل شده است که محصولات نهایی با گذر از این فرآیندها به دست می آیند. به هر یک از این فرآیندها، یک زیرواحد تصمیم گیرنده می گویند.



فیر و گراسکوف^۱ (۱۹۹۶، ۲۰۰۰) اولین مدل های شبکه ای کلی را در تحلیل پوششی داده ها مطرح کردند تا علاوه بر کارایی کلی یک سازمان، کارایی بخش هایش را نیز ارزیابی نمایند. کستلی و همکاران^۲ (۲۰۰۴) مدل هایی برای ارزیابی ساختارهای شبکه ای چندلایه که هر لایه از تعدادی زیرواحد موازی تشکیل شده است ارائه کردند. لوئیس و سکستون^۳ (۲۰۰۴)، ساختار شبکه ای را معرفی کردند که در آن یک زیرواحد می تواند یک ورودی را از چندین زیرواحد دیگر دریافت کند. آن ها مدل هایی برای ارزیابی کارایی شعاعی ارائه کردند و نشان دادند که اگر یک *DMU* کارایی کلی باشد مسیری متشکل از زیرواحدهایش از گره ابتدایی به گره انتهایی وجود دارد. تون و سوتسویی^۴ (۲۰۰۹) یک مدل مبتنی بر اسلک ها برای ارزیابی کارایی یک شبکه برحسب کارایی اجزایش پیشنهاد دادند. آن ها کارایی کلی *DMU* را به صورت میانگین وزن دار کارایی اجزای سازنده *DMU* بیان نمودند. کاربرد تحلیل پوششی داده های شبکه ای در پیش بینی و رتبه بندی فاکتورهای جذب مشتری در شرکت های بیمه توسط کاوه و همکاران^۵ (۲۰۲۰) مورد پژوهش قرار گرفت. آن ها برای این منظور از ابزار پویایی شناسی برای ایجاد داده های ورودی و خروجی مدل تحلیل پوششی داده های شبکه ای استفاده نمودند. کوک و همکاران^۶ (۲۰۱۰) ابتدا ساختارهای چندمرحله ای با ورودی و خروجی های داخلی و خارجی در هر مرحله را معرفی کرده و سپس آن را به شبکه های کلی تر توسعه دادند. برای ارزیابی فرآیندهای دومرحله ای، کائو و هوانگ^۷ (۲۰۰۸) شبکه ای متشکل از دو گره که به صورت سری به هم مرتبط هستند در نظر گرفته و کارایی *DMU* را با دو فرض مدیریت متمرکز و نامتمرکز محاسبه کردند. چن و همکاران^۸ (۲۰۰۹) کارایی ساختار دومرحله ای را به صورت مجموع کارایی مراحل تجزیه نمودند. ساختارهای دومرحله ای با برخی ورودی های اشتراکی از دیگر موضوعات مورد مطالعه در این زمینه است (امیرتیموری^۹، ۲۰۱۳). با تعیین توزیع بهینه ورودی های اشتراکی بین گره ها، بالاترین عملکرد کلی برای هر *DMU* به دست می آید. امیرتیموری و یانگ^{۱۰} (۲۰۱۴) ساختاری دومرحله ای را بررسی نمودند که در مرحله اول دو زیرواحد موازی و در مرحله دوم یک زیرواحد وجود دارد. زیرواحدهای مرحله اول دارای برخی ورودی های اشتراکی بوده و به صورت سری به زیرواحد مرحله دوم متصل گردیده اند. رحیمی و حسین زاده سلجوقی^{۱۱} (۲۰۱۷)، از برنامه ریزی چندهدفه برای ارزیابی کارایی زنجیره های تامین دومرحله ای استفاده نمودند. هر تابع هدف در مدل آن ها، کارایی یکی از دومرحله را بیان می نماید.

در رابطه با کاربردهای تحلیل پوششی داده های شبکه ای، پژوهش های زیادی در ادبیات موضوع گزارش شده است. در میان این پژوهش ها می توان به ارزیابی کارایی شرکت های گاز در ایران (امیرتیموری و همکاران، ۲۰۱۵)، ارزیابی کارایی بانک های بنگلادش (آکتر و همکاران^{۱۲}، ۲۰۱۳)، بررسی عملکرد زنجیره تامین شرکت های رزین در ایران (رحیمی و حسین زاده سلجوقی، ۲۰۱۷)، ارزیابی تیم های بیسبال لیگ آمریکا (لوئیس و سکستون، ۲۰۰۴)، تحلیل عملکرد شرکت های برق (تن و سوتسویی، ۲۰۰۹)، ارزیابی فرودگاه های اسپانیا (مقبولی و همکاران^{۱۳}، ۲۰۱۴) و مقایسه و رتبه بندی شعب یک بانک خصوصی در تهران (واعظی و معمارپور^{۱۴}، ۲۰۱۸) اشاره نمود.

ساختارهای شبکه ای، شکل های بسیار متنوعی مثل سری، موازی، سلسله مراتبی و غیره دارند. یک شکل خاص در ساختارهای شبکه ای، حالتی است که در آن مجموعه ای از زیرواحدها یا شعب یک سازمان، تحت نظارت یک بخش مرکزی یا هسته قرار دارند. چنین ساختاری تشکیل یک گراف ستاره ای می دهد که در این مقاله آن را ساختار ستاره ای می نامیم. در این ساختار، هر زیر واحد یک گره یا راس گراف ستاره ای است. مسایل کاربردی زیادی را می توان مثال زد که دارای ساختار ستاره ای هستند. شعب یک بانک، دانشکده های یک دانشگاه، نمایندگی های یک تولیدکننده، شعب یک فروشگاه زنجیره ای و تیم های ورزشی یک باشگاه مثال هایی از ساختار ستاره ای هستند. به علاوه، یان و همکاران^{۱۵} (۲۰۱۹) نشان دادند که می توان هر شبکه ای را به یک شبکه ستاره ای (خورشیدی) تبدیل نمود. آن ها برای این کار از یک گره مجازی استفاده نمودند که دیگر گره ها از آن طریق با یکدیگر ارتباط پیدا می کنند. بدین ترتیب با داشتن یک ساختار مشابه، می توان تمام شبکه ها را با مدلی مشابه ارزیابی نمود. یان و همکاران (۲۰۱۹) برای ارزیابی شبکه ستاره ای حاصل شده، مدل هایی مبتنی

¹ Färe and Grosskopf

² Castelli et al.

³ Lewis and Sexton

⁴ Tone and Tsutsui

⁵ Kaveh et al.

⁶ Cook et al.

⁷ Kao and Hwang

⁸ Chen et al.

⁹ Amirteimoori

¹⁰ Amirteimoori and Yang

¹¹ Rahimi and Hosseinzadeh Saljooghi

¹² Akther et al.

¹³ Maghbouli et al.

¹⁴ Vaezi and Memarpour

¹⁵ Yan et al.



بر اسلک در حالت‌های ایستا و پویا ارایه نمودند. امانی و باقرزاده ولمی^۱ (۲۰۱۸) از روشی مشابه برای تبدیل یک ساختار شبکه‌ای کلی به ساختار ستاره‌ای استفاده نمودند و مدل‌هایی شعاعی و مبتنی بر اسلک پیشنهاد دادند. آن‌ها با استفاده از این روش به ارزیابی کارایی شرکت‌های برق منطقه‌ای ایران پرداختند. اگرچه روش به‌کاررفته توسط یان و همکاران (۲۰۱۹) و امانی و باقرزاده ولمی (۲۰۱۸) در تبدیل یک شبکه کلی به یک شبکه ستاره‌ای جالب به نظر می‌رسد ولی مدل به‌کاررفته برای ارزیابی کارایی شبکه ستاره‌ای حاصل دارای برخی ابهامات است.

در ارزیابی شبکه‌های ستاره‌ای، رعایت اولویت زیرواحدها ضروری است. در ساختارهای دومارحله‌ای این کار با در نظر گرفتن یک زیرواحد به‌عنوان پیشرو و دیگری به‌عنوان پیرو انجام می‌شود (لیانگ و همکاران^۲، ۲۰۰۸). اما در اینجا با توجه به اهمیت زیرواحد مرکزی، اولویت بالاتری به زیرواحد مرکزی داده می‌شود و ارزیابی کارایی کلی شبکه با حفظ کارایی زیرواحد مرکزی صورت می‌گیرد. با توجه به کاربرد زیاد شبکه‌های ستاره‌ای لازم است چنین ساختارهایی به‌طور خاص مورد مطالعه قرار گیرند. در این مقاله، ساختارهای ستاره‌ای به‌عنوان حالت خاصی از *DEA* شبکه‌ای معرفی می‌شوند و با تعریف اولویت دوسطحی، مدل‌های لازم برای ارزیابی کارایی چنین ساختارهایی ارایه می‌گردند. همچنین، کارایی کلی ساختار ستاره‌ای به کارایی زیربخش‌هایش تجزیه‌شده و به شکل مجموع وزن‌داری از آن‌ها تعریف می‌گردد. تصویرسازی بر روی مرز کارایی با استفاده از شکل پوششی مدل پیشنهادی، بیان‌شده و شرایط لازم برای کارایی قوی نقطه تصویر ارایه می‌شود. با استفاده از یک مثال عددی، نحوه به‌کارگیری مدل‌ها و تحلیل جواب‌ها بیان و صحت روابط ریاضی و نتایج نظری بررسی می‌گردند.

ترتیب ارایه مطالب در این مقاله به این شرح است: در بخش ۲، برخی از مدل‌های موجود برای ارزیابی کارایی ساختارهای شبکه‌ای مرور می‌گردند. بخش ۳، ساختار ستاره‌ای را معرفی می‌نماید و مدل‌های تحلیل پوششی داده‌ها را برای ارزیابی آن توسعه می‌دهد. در بخش ۴، یک مثال عددی برای بررسی مدل‌های پیشنهادی شرح داده می‌شود. نتیجه‌گیری مقاله در بخش ۵ آورده می‌شود.

۲- بیان مساله

n واحد تصمیم‌گیرنده DMU_j با ساختار شبکه‌ای متجانس در نظر بگیرید ($j = 1, \dots, n$). هر واحد از h بخش یا زیرواحد (*DMUs*) تشکیل شده است که به‌صورت یک شبکه به هم مرتبط هستند (شکل ۱). $x_j^k \in R^{m^k}$ و $y_j^k \in R^{m^k}$ به ترتیب ورودی‌ها و خروجی‌های بیرونی بخش k ($k = 1, \dots, h$) است. $z_j^{(t,k)} \in R^{d^{(t,k)}}$ محصول میانی است که بخش t تولید و بخش k دریافت می‌کند ($t, k = 1, \dots, h$). همان‌طور که در مقدمه اشاره شد مدل‌های متنوعی برای ارزیابی کارایی ساختارهای شبکه‌ای در تحلیل پوششی داده‌ها پیشنهاد گردیده است. یکی از مدل‌های موردتوجه، مدل تن و سوتسویی (۲۰۰۸) است. این مدل یک مدل مبتنی بر اسلک‌هاست و به‌صورت زیر بیان می‌گردد که DMU_o واحد تحت ارزیابی است ($o = 1, \dots, n$).

$$\min \frac{\sum_{k=1}^h w^k (1 - \frac{1}{m_k} \sum_{i=1}^{m_k} \frac{s_i^{k-}}{x_o^k})}{\sum_{k=1}^h w^k (1 + \frac{1}{s_k} \sum_{r=1}^{s_k} \frac{s_r^{k+}}{y_o^k})}$$

s.t.

$$\sum_{j=1}^n \lambda_j^k x_j^k + s^{k-} = x_o^k, \quad k=1, \dots, h,$$

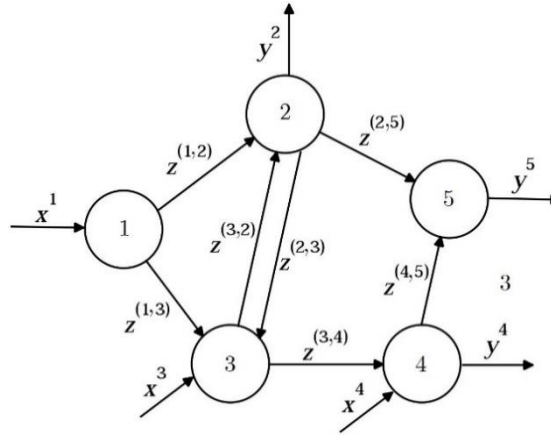
$$\sum_{j=1}^n \lambda_j^k y_j^k - s^{k+} = y_o^k, \quad k=1, \dots, h,$$

$$\sum_{j=1}^n \lambda_j^t z_j^{(t,k)} = \sum_{j=1}^n \lambda_j^k z_j^{(t,k)} \quad \forall (t, k)$$

$$\lambda^k \geq 0, s^{k-} \geq 0, s^{k+} \geq 0, \quad k=1, \dots, h.$$

¹ Amani and Bagherzadeh Valami

² Liang et al.



شکل ۱- ساختار شبکه‌ای کلی.

Figure 1- General network structure.

در مدل فوق فرض شده است که تولیدات میانی از نوع آزاد هستند. اگر پیوند بین بخش‌ها از نوع ثابت باشند به جای قیود $z_o^{(t,k)} = \sum_{j=1}^n \lambda_j^k z_j^{(t,k)}$ و $\sum_{j=1}^n \lambda_j^k z_j^{(t,k)} = z_o^{(t,k)}$ از قیود $\sum_{j=1}^n \lambda_j^k z_j^{(t,k)} \geq z_o^{(t,k)}$ استفاده می‌شود. فوکویاما و میردهقان^۱ (۲۰۱۲)، با توجه به خروجی بودن محصولات $z_j^{(t,k)}$ برای بخش t و ورودی بودن برای بخش k ، قیود نامساوی زیر را برای نمایش پیوندها پیشنهاد دادند:

$$\sum_{j=1}^n \lambda_j^t z_j^{(t,k)} \geq z_o^{(t,k)}, \quad \sum_{j=1}^n \lambda_j^k z_j^{(t,k)} \leq z_o^{(t,k)}. \quad (1)$$

آن‌ها از یک روش دومرحله‌ای برای محاسبه کارایی کلی و کارایی هر یک از بخش‌ها استفاده نمودند؛ بدین ترتیب که کارایی کلی با ماکسیم کردن اندازه کارایی SBM متشکل از اسلک‌های مربوط به ورودی‌ها و خروجی‌های بیرونی محاسبه می‌گردد و کارایی بخش‌ها با ماکسیم کردن اندازه کارایی SBM متشکل از کلیه اسلک‌های میانی و با جایگذاری مقدار بهینه اسلک‌های خارجی حاصل از مدل کلی در قیود به دست می‌آید.

یک حالت خاص و پرکاربرد ساختارهای شبکه‌ای، ساختار دومرحله‌ای است که در آن شبکه شامل دو گره است که توسط پیوندها یا محصولات میانی z_{dj} ($d=1, \dots, D$) به هم متصل گردیده‌اند. x_j ورودی‌های مرحله اول و y_j خروجی‌های مرحله دوم در نظر گرفته می‌شود. لیانگ و همکاران (۲۰۰۸) دو حالت مدیریت غیرمتمرکز (یا مشارکتی) و مدیریت متمرکز (یا مدل پیشرو-پیرو یا بازی استکلبرگ) را برای ساختارهای دومرحله‌ای فرض کرده و مدل‌هایی را برای هر دو حالت پیشنهاد نمودند. در حالت مدیریت غیرمتمرکز، مشابه مدل‌های شبکه‌ای، عملکرد DMU در تبدیل ورودی‌های بیرونی به خروجی‌های بیرونی با در نظر گرفتن پیوندهای میان مراحل ارزیابی می‌گردد. به عبارت دیگر، مدل غیرمتمرکز مشابه مدل‌های شبکه‌ای کلی فرموله می‌گردد و پیوندها مستقیماً در تابع هدف نقشی ندارند. در حالت متمرکز، یکی از مراحل، پیشرو بوده و در تصمیم‌گیری‌ها دارای اولویت است و مرحله دیگر پیرو بوده و دارای اولویت پایین‌تر است؛ بنابراین لازم است که این اولویت‌ها در ساخت مدل نیز لحاظ گردد. با فرض این‌که مرحله اول پیشرو و مرحله دوم پیرو باشد مدل‌های مضربی زیر کارایی مراحل را برآورد می‌کند.

$$\begin{aligned} e_1 &= \max wz_o \\ s.t. \\ vx_o &= 1, \\ wz_j - vx_j &\leq 1, \quad j = 1, \dots, n, \\ v &\geq 0, w \geq 0, \\ e_2 &= \max uy_o \end{aligned}$$

¹ Fukuyama and Mirdehghan



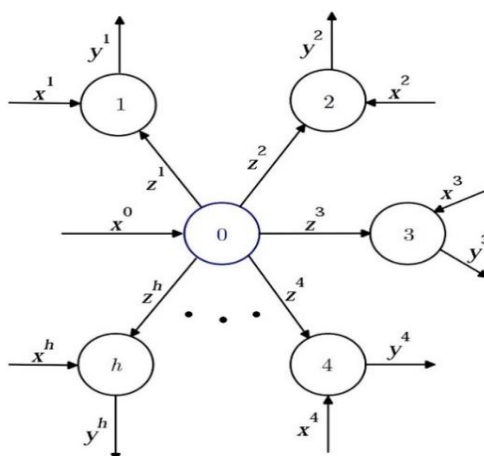
s.t.

$$\begin{aligned} wz_0 &= 1, \\ uy_j - wz_j &\leq 0, j = 1, \dots, n \\ wz_j - vx_j &\leq 0, j = 1, \dots, n \\ wz_0 - e_1 vx_0 &= 1, \\ u &\geq 0, w \geq 0. \end{aligned}$$

که w و u ، v به ترتیب بردار وزن ورودی‌ها، خروجی‌ها و پیوندها هستند و e_1 کارایی مرحله اول و e_2 کارایی مرحله دوم است. در محاسبه کارایی مرحله پیشرو، وزن‌ها به گونه‌ای تنظیم می‌شوند که کارایی مرحله اول حفظ گردد. پس از محاسبه کارایی مراحل می‌توان کارایی کلی یک واحد را با محاسبه میانگین (حسابی یا هندسی) e_1 و e_2 به دست آورد.

۳- شبکه‌های ستاره‌ای با مدیریت متمرکز

در این بخش، ساختار شبکه‌ای ستاره‌ای معرفی می‌گردد که در بسیاری از مسایل دنیای واقعی دیده می‌شود و لازم است به‌طور خاص مورد مطالعه و بررسی قرار گیرد. ساختار ستاره‌ای از یک گره یا زیرواحد مرکزی و تعدادی گره فرعی تشکیل گردیده است. معمولاً گره مرکزی مدیریت کلی شبکه و نظارت بر آن را انجام می‌دهد و در تصمیم‌گیری‌ها دست بالا را دارد. گره‌های فرعی مستقیماً با گره مرکزی در ارتباط بوده و فقط در محدوده همان زیرواحد، دارای قدرت تصمیم‌گیری هستند. برای بیان و مدل‌سازی مساله، فرض کنید n واحد تصمیم‌گیرنده با ساختار متجانس جهت ارزیابی مدنظر قرار دارد. هر DMU دارای ساختار شبکه‌ای ستاره‌ای متشکل از $h+1$ زیرواحد وابسته است. شبکه موردنظر در شکل ۲ نمایش داده شده است که در آن گره ۰ زیرواحد مرکزی و گره‌های ۱، ۲، ... و h زیرواحدهای فرعی هستند. زیرواحد مرکزی دارای یک بردار ورودی x^0 و h بردار خروجی z^t به زیرواحدهای t ، $t=1, \dots, h$ است. بردارهای $z^t \in R^d$ در واقع، محصولات میانی هستند که بخشی از ورودی‌های زیرواحدهای فرعی را تشکیل می‌دهد. در ساختار موردبحث در این مقاله، بردارهای z^t برای همه t ها هم‌جنس بوده که به این معنی است که زیرواحد مرکزی خروجی‌های مشابهی را به زیرواحدهای فرعی ارسال می‌کند. هر زیرواحد فرعی t دارای m_t ورودی بیرونی و s_t خروجی است. این ورودی‌ها و خروجی‌ها را به ترتیب با بردارهای x^t و y^t نمایش می‌دهیم. فرض می‌کنیم بردارهای x^0 ، z^t ، x^t و y^t برای هر t نامنفی و ناصفر باشند. نقش واحد مرکزی، تصمیم‌گیری‌های کلان و در اختیار گذاشتن برخی از منابع است. زیرواحدهای فرعی با استفاده از منابعی که از واحد مرکزی دریافت و برخی ورودی‌های دیگر که خود مسئول تأمین آن هستند و با رعایت مقررات وضع شده توسط واحد مرکزی، اقدام به تولید خروجی‌های نهایی سیستم می‌نمایند. با فرض اینکه هر زیرواحد فقط با زیرواحد مرکزی در ارتباط باشد چنین ساختاری شباهت‌هایی با ساختار دومرحله‌ای دارد؛ زیرا محصول نهایی، پس از گذر از دو مرحله یعنی مدیریت مرکزی و مدیریت محلی تولید می‌گردد. از طرفی چون شبکه این ساختار، متشکل از بیش از دو گره است نمی‌توان آن را دقیقاً یک ساختار دومرحله‌ای دانست.



شکل ۲- ساختار شبکه‌ای ستاره‌ای.

Figure 2- Star network structure.

در مدل‌سازی این مساله می‌خواهیم ارزیابی کارایی در دو سطح صورت گیرد: ۱- زیرواحد مرکزی، ۲- کل سیستم. به عبارت دیگر هدف اولیه، تعیین وزن‌ها به گونه‌ای است که کارایی زیرواحد مرکزی در مقایسه با دیگر واحدهای مرکزی ماکسیمم گردد و هدف ثانویه یافتن نمره کارایی کلی شبکه است به طوری که نمره کارایی گره مرکزی حفظ شود؛ بنابراین مساله دوهدفه زیر پیشنهاد می‌گردد:



$$\begin{aligned} \max \quad & \frac{w \sum_{t=1}^h z_o^t}{v^0 x_o^0}, \\ \max \quad & \frac{\sum_{t=1}^h u^t y_o^t}{v^0 x_o^0 + \sum_{t=1}^h v^t x_o^t}, \\ \text{s.t.} \quad & \end{aligned} \tag{۲}$$

$$\frac{u^t y_j^t}{w z_j^t + v^t x_j^t} \leq 1, \quad j=1, \dots, n, \quad t=1, \dots, h,$$

$$\frac{w \sum_{t=1}^h z_j^t}{v^0 x_j^0} \leq 1, \quad j=1, \dots, n,$$

$$v^t \geq 0, \quad t=0, \dots, h,$$

$$u^t \geq 0, \quad t=1, \dots, h,$$

$$w \geq 0.$$

که v^0 بردار وزن ورودی‌های گره مرکزی، v^t و u^t بردارهای وزن ورودی‌ها و خروجی‌های گره فرعی t ($t=1, \dots, h$) و w بردار وزن پیوند میان گره مرکزی و گره‌های فرعی است. توجه شود که چون همه گره‌های فرعی، ورودی‌های مشابه‌ای را از گره مرکزی دریافت می‌کنند پس بردار وزن یکسانی برای آن‌ها در نظر گرفته شده است. برای حالتی که پیوندهای میان گره مرکزی و گره‌های فرعی هم‌جنس نیستند توسعه مدل‌ها و نتایج مشابه است. چون در این مساله چندهدفه، توابع هدف دارای اولویت هستند و تابع هدف اول (کارایی مرکزی) دارای اولویت بالاتر است، مساله دوهدفه فوق به دو مساله تک هدفه زیر ساده می‌شود.

$$e^0 = \max \frac{w \sum_{t=1}^h z_o^t}{v^0 x_o^0}$$

s.t.

$$\frac{w \sum_{t=1}^h z_j^t}{v^0 x_j^0} \leq 1, \quad j=1, \dots, n,$$

$$v^0 \geq 0,$$

$$w \geq 0.$$

(۳)

$$e^* = \max \frac{\sum_{t=1}^h u^t y_o^t}{v^0 x_o^0 + \sum_{t=1}^h v^t x_o^t}$$

s.t.

$$\frac{u^t y_j^t}{w z_j^t + v^t x_j^t} \leq 1, \quad j=1, \dots, n, \quad t=1, \dots, h,$$

$$\frac{w \sum_{t=1}^h z_j^t}{v^0 x_j^0} \leq 1, \quad j=1, \dots, n,$$

$$\frac{w \sum_{t=1}^h z_o^t}{v^0 x_o^0} \geq e^0,$$

$$v^t \geq 0, \quad t=0, \dots, h,$$

$$u^t \geq 0, \quad t=1, \dots, h,$$

$$w \geq 0.$$

(۴)

مقادیر e^0 و e^* به ترتیب کارایی کلی شبکه و کارایی زیرواحد مرکزی هستند. چون قیدهای مربوط به کارایی گره‌های فرعی در مدل (۳) زاید هستند از مدل حذف گردیده‌اند. قید $w \sum_{t=1}^h z_o^t \geq e^0 v^0 x_o^0$ در مدل (۴) تضمین می‌کند که نمره کارایی کلی شبکه در محاسبه کارایی گره مرکزی حفظ گردد؛ بنابراین برای ارزیابی کارایی شبکه، ابتدا کارایی گره مرکزی را بدون در نظر گرفتن مابقی شبکه، محاسبه می‌نماییم و سپس کارایی کلی شبکه با در نظر گرفتن روابط داخلی اجزای شبکه ارزیابی می‌گردد. چون ممکن است جواب‌های بهینه چندگانه برای گره مرکزی وجود داشته باشد وزن‌های بهینه حاصل از حل مدل (۳) مستقیماً در مدل (۴) جای‌گذاری نمی‌شود و به مدل (۴) آزادی



عمل داده می‌شود تا انتخاب وزن‌ها را طوری انجام دهد که ضمن حفظ کارایی گره مرکزی، کارایی کلی شبکه نسبت به دیگر شبکه‌ها ماکسیمم گردد.

اگرچه در مدل (۴)، کارایی گره مرکزی و گره‌های فرعی با کران بالای ۱ محدود شده‌اند هیچ کران بالایی برای کارایی کلی شبکه تعریف نشده است. نتیجه زیر تضمین می‌کند که کارایی کلی شبکه هم دارای کران بالای ۱ است.

نتیجه ۱- نمره کارایی شبکه (e^*) در مدل (۴) بزرگ‌تر از یک نیست.

اثبات: برای هر j با جمع کردن قیود $u^t y_j^t \leq w z_j^t + v^t x_j^t$ روی $t = 1, \dots, h$ داریم:

$$\sum_{t=1}^h u^t y_j^t \leq w \sum_{t=1}^h z_j^t + \sum_{t=1}^h v^t x_j^t \leq v^0 x_j^0 + \sum_{t=1}^h v^t x_j^t.$$

که در آن از نامساوی $w \sum_{t=1}^h z_j^t \leq v^0 x_j^0$ مربوط به دسته قیود دوم مدل (۴) استفاده شده است. پس برای هر واحد تصمیم‌گیری j از جمله o ، کارایی شبکه کوچک‌تر یا مساوی یک است یعنی $e^* \leq 1$.

۳-۱- خطی سازی

مدل‌های (۳) و (۴) مدل‌های کسری هستند؛ اما مشابه مدل‌های کلاسیک DEA به مدل‌های خطی تبدیل می‌گردند. مدل (۳) با تعریف $v^0 x_o^0 = \frac{1}{K}$ و انجام تغییر متغیرهای لازم خطی می‌گردد. مشابه مدل (۴) با تعریف $v^0 x_o^0 + \sum_{t=1}^h v^t x_o^t = \frac{1}{\tau}$ و انجام تغییر متغیر به مساله برنامه‌ریزی خطی تبدیل می‌گردد. شکل خطی مدل‌های (۳) و (۴) را می‌توان به صورت زیر بیان نمود:

$$\begin{aligned}
 e^o &= \max \quad w \sum_{t=1}^h z_o^t \\
 \text{s.t.} \quad & v^0 x_o^0 = 1, \\
 & w \sum_{t=1}^h z_j^t - v^0 x_j^0 \leq 0, \quad j = 1, \dots, n, \\
 & v^0 \geq 0, \\
 & w \geq 0.
 \end{aligned} \tag{۵}$$

$$\begin{aligned}
 e^* &= \max \quad \sum_{t=1}^h u^t y_o^t \\
 \text{s.t.} \quad & v^0 x_o^0 + \sum_{t=1}^h v^t x_o^t = 1, \\
 & u^t y_j^t - w z_j^t - v^t x_j^t \leq 0, \quad t = 1, \dots, h, \quad j = 1, \dots, n, \\
 & w \sum_{t=1}^h z_j^t - v^0 x_j^0 \leq 0, \quad j = 1, \dots, n, \\
 & -w \sum_{t=1}^h z_o^t + e^o v^0 x_o^0 \leq 0, \\
 & v^t \geq 0, \quad t = 0, \dots, h, \\
 & u^t \geq 0, \quad t = 1, \dots, h, \\
 & w \geq 0.
 \end{aligned} \tag{۶}$$

با اعمال شرط‌های $u^t \geq \varepsilon$ ، $v^t \geq \varepsilon$ و $w \geq \varepsilon$ برای هر t می‌توان کارایی قوی را برای واحدها ارزیابی نمود که ε برداری با طول مناسب از اعداد غیرارشمیدسی بی‌نهایت کوچک است.

مدل‌های (۵) و (۶) کارایی زیر واحد مرکزی و کارایی کلی شبکه را محاسبه می‌نمایند. اگر یک واحد کارا نباشد تعیین منشا ناکارایی از اهمیت زیادی برخوردار است. در مدل‌های شبکه‌ای این کار با تعیین نمره کارایی زیر واحدها انجام می‌گیرد. اگر $(v^{0*}, \dots, v^{h*}, w^*, u^{1*}, \dots, u^{h*})$ یک جواب بهینه مدل (۶) باشد نمره کارایی زیر واحد فرعی t به صورت زیر محاسبه می‌گردد:

$$e^t = \frac{u^{1*} y_j^t}{w^* z_j^t + v^{1*} x_j^t}, \quad t=1, \dots, h.$$

کارایی کلی شبکه به شکل زیر به کارایی بخش‌هایش تجزیه می‌شود، داریم:

$$u^{1*} y_o^t = \frac{u^{1*} y_o^t}{v^{1*} x_o^t + w^* z_o^t} \times (v^{1*} x_o^t + w^* z_o^t) = e^t (v^{1*} x_o^t + w^* z_o^t), \quad t=1, \dots, h. \quad (۷)$$

با تعریف $\alpha_t = v^{1*} x_o^t + w^* z_o^t$ برای $t=1, \dots, h$ و جمع کردن رابطه (۷) روی t ، تجزیه زیر را برای کارایی کلی خواهیم داشت:

$$e^* = \sum_{t=1}^h u^{1*} y_o^t = \sum_{t=1}^h \alpha_t e^t.$$

برای α_t داریم:

$$\sum_{t=1}^h \alpha_t = \sum_{t=1}^h v^{1*} x_o^t + w^* \sum_{t=1}^h z_o^t = \sum_{t=1}^h v^{1*} x_o^t + e^0 v^{0*} x_o^0 = 1 - v^{0*} x_o^0 + e^0 v^{0*} x_o^0 = 1 - (1 - e^0) v^{0*} x_o^0 \leq 1.$$

که در آن از $v^{0*} x_o^0 + \sum_{t=1}^h v^{1*} x_o^t = 1$ استفاده شده است؛ بنابراین با تعریف:

$$\alpha'_t = \frac{\alpha_t}{1 - (1 - e^0) v^{0*} x_o^0}, \quad t=1, \dots, h.$$

تجزیه کامل کارایی کلی شبکه را به صورت زیر خواهیم داشت:

$$e^* = \sum_{t=1}^h \alpha'_t (1 - (1 - e^0) v^{0*} x_o^0) e^t = (1 - (1 - e^0) v^{0*} x_o^0) \sum_{t=1}^h \alpha'_t e^t. \quad (۸)$$

که در آن $\sum_{t=1}^h \alpha'_t = 1$ و $(0 \leq \alpha'_t \leq 1)$ و در نتیجه کارایی کلی، حاصل ضرب عبارتی بر حسب کارایی گره مرکزی در ترکیب محدبی از کارایی گره‌های فرعی است. اگر گره مرکزی کارا باشد یعنی $e^0 = 1$ آنگاه کارایی کلی شبکه، صرفاً ترکیب محدبی از کارایی گره‌های فرعی است؛ بنابراین اگر همه گره‌های شبکه، کارا باشند کل شبکه کارا خواهد بود. با فرض اینکه هیچ‌یک از α'_t ها صفر نباشند و ترکیب محدب فوق، یک ترکیب محدب اکید باشد در این صورت عکس این مطلب نیز برقرار است؛ یعنی اگر یک واحد ستاره‌ای، کارا باشد تمام بخش‌هایش کاراست. مثلاً در ارزیابی کارایی قوی، تمام وزن‌ها ناصفر بوده و در نتیجه تمام α'_t ها ناصفر می‌باشند. در این حالت، قضیه زیر را داریم.

قضیه ۱- یک واحد تصمیم‌گیرنده کارای قوی است اگر و فقط اگر تمام زیر واحدهایش کارای قوی باشند.

در صورتی که DMU کارا نباشد با استفاده از تجزیه فوق می‌توان منشا ناکارایی را مشخص و نسبت به اصلاح آن چاره‌اندیشی کرد که این موضوع بزرگ‌ترین حسن تحلیل پوششی داده‌های شبکه‌ای است.

۳-۳- شکل پوششی

مدل‌های بخش‌های قبل در شکل مضربی بیان گردیدند. با به دست آوردن دوگان مدل‌های (۵) و (۶) می‌توان این مدل‌ها را در شکل پوششی بیان نمود. شکل پوششی در تعیین نقطه تصویر و مجموعه مرجع اهمیت دارد. به علاوه حل شکل پوششی به روش سیمپلکس از نظر محاسباتی می‌تواند مناسب‌تر باشد. مدل‌های پوششی تحلیل پوششی داده‌ها برای ارزیابی کارایی شبکه‌های ستاره‌ای به صورت زیر هستند.





$$\min \theta$$

s.t.

$$-\sum_{j=1}^n \mu_j x_j^0 + \theta x_0^0 \geq 0, \tag{9}$$

$$\sum_{j=1}^n \mu_j \left(\sum_{t=1}^h z_j^t \right) \geq \sum_{t=1}^h z_0^t,$$

$$\mu_j \geq 0, j = 1, \dots, n.$$

$$\min \varphi$$

s.t.

$$-\sum_{j=1}^n \mu_j x_j^0 + (e^0 \eta + \varphi) x_0^0 \geq 0,$$

$$\sum_{j=1}^n \mu_j \left(\sum_{t=1}^h z_j^t \right) - \sum_{t=1}^h \sum_{j=1}^n \lambda_j^t z_j^t - \eta \left(\sum_{t=1}^h z_0^t \right) \geq 0,$$

$$-\sum_{j=1}^n \lambda_j^t x_j^t + \varphi x_0^t \geq 0, t=1, \dots, h, \tag{10}$$

$$\sum_{j=1}^n \lambda_j^t y_j^t \geq y_0^t, t=1, \dots, h,$$

$$\mu_j \geq 0, j = 1, \dots, n,$$

$$\lambda_j^t \geq 0, j=1, \dots, n, t=1, \dots, h,$$

$$\eta \geq 0.$$

فرض کنید s^{-t} ، s^{+t} و $(t=0, \dots, h)$ ، متغیرهای اسلک به ترتیب نظیر قیود x^t و y^t باشند. اگر یک جواب بهینه مدل (۱۰) در اختیار باشد نقطه تصویر نظیر واحد تصمیم‌گیرنده o به صورت زیر تعیین می‌شود:

$$\begin{pmatrix} x_0^0 \\ \dots \\ z_0^t \\ \dots \\ x_0^t \\ \dots \\ y_0^t \end{pmatrix} = \begin{pmatrix} \sum_{j=1}^n \mu_j^* x_j^0 \\ \dots \\ \sum_{j=1}^n \lambda_j^{t*} z_j^t \\ \dots \\ \sum_{j=1}^n \lambda_j^{t*} x_j^t \\ \dots \\ \sum_{j=1}^n \lambda_j^{t*} y_j^t \end{pmatrix} = \begin{pmatrix} (\varphi^* + e^0 \eta^*) x_0^0 - s^{-0*} \\ \dots \\ \sum_{j=1}^n \lambda_j^{t*} z_j^t \\ \dots \\ \varphi^* x_0^t - s^{-t*} \\ \dots \\ y_0^t + s^{+t*} \end{pmatrix}. \tag{11}$$

که در نمایش فوق نظیر هر یک از \hat{z}_0^t ، \hat{x}_0^t و \hat{y}_0^t ، تعداد h مولفه وجود دارد. اگر s^{-t*} ، s^{+t*} و $(t=0, \dots, h)$ ، s^{+t*} و $(t=1, \dots, h)$ ماکسیمم مقادیر بهینه خود را داشته باشند؛ مثلاً اگر از مدل ϵ دار یا مدل ماکسیمم-اسلک حاصل شده باشند در این صورت نقطه تصویر تعریف شده در مدل (۱۱) تحت شرایط مساله یک نقطه کارای قوی است. باید توجه داشت که کارایی مدل (۱۰) مستقیماً نسبت به مجموعه امکان تولید شبکه ستاره‌ای یعنی:

$$T = \left\{ (x^0, z^t, \dots, z^h, x^t, \dots, x^h, y^t, \dots, y^h) \mid x^0 \geq \sum_{j=1}^n \mu_j x_j^0, \right. \tag{12}$$

$$\left. \sum_{t=1}^h z^t \leq \sum_{j=1}^n \left(\mu_j \sum_{t=1}^h z_j^t \right), z^t \geq \sum_{j=1}^n \lambda_j^t z_j^t, x^t \geq \sum_{j=1}^n \lambda_j^t x_j^t, \right.$$

$$\left. y^t \leq \sum_{j=1}^h \lambda_j^t y_j^t, \mu_j \geq 0, \lambda_j^t \geq 0, t = 1, \dots, h, j = 1, \dots, n \right\}.$$

محاسبه نمی‌گردد. به عبارت دیگر در مدل (۱۰) ارزیابی کارایی با اولویت‌دهی به گره مرکزی صورت می‌گیرد و در نتیجه تصویرسازی روی مجموعه قیود مدل (۱۲) به شکل آزادانه نمی‌باشد. با این حال، تحت شرایط قضیه ذیل، کارایی نسبت به مجموعه امکان تولید کلی نیز حاصل می‌گردد.

قضیه ۲- اگر $\eta^* = 0$ و اسلک‌ها ماکسیمم مقادیر بهینه خود را داشته باشند نقطه تصویر مدل (۱۱) کاراست.

اثبات: ابتدا شدنی بودن $(\hat{x}^0, \hat{z}^0, \dots, \hat{z}^h, \hat{x}^1, \dots, \hat{x}^h, \hat{y}^1, \dots, \hat{y}^h)$ در مجموعه امکان تولید را ثابت می‌کنیم. همه قیود مدل (۱۲) به جز

$$\sum_{t=1}^h z^t \leq \sum_{j=1}^n (\mu_j \sum_{t=1}^h z_j^t)$$

$$\sum_{t=1}^h \hat{z}^t = \sum_{t=1}^h \sum_{j=1}^n \lambda_j^{t*} z_j^t \leq \sum_{j=1}^n \mu_j^* \sum_{t=1}^h z_j^t - \eta^* (\sum_{t=1}^h z_o^t) = \sum_{j=1}^n \mu_j^* \sum_{t=1}^h z_j^t.$$

اگر نقطه تعریف شده در مدل (۱۱) کارا نباشد پس نقطه دیگری مثل $(\bar{x}^0, \bar{z}^0, \dots, \bar{z}^h, \bar{x}^1, \dots, \bar{x}^h, \bar{y}^1, \dots, \bar{y}^h)$ در مدل (۱۲) موجود است که آن را مغلوب نماید؛ یعنی $\bar{x}^0 \leq \hat{x}^0$ ، $\bar{x}^t \leq \hat{x}^t$ ، $\bar{y}^t \geq \hat{y}^t$ و $(t=1, \dots, h)$ و نامساوی در حداقل یک عبارت و یک مولفه اکید است. توجه کنید که چون داده‌های واسطه دارای دو نقش متضاد ورودی و خروجی هستند در تعریف مغلوب بودن، محدودیتی برای z_j ها در نظر گرفته نمی‌شود. پس اگر $\bar{\mu}_j \geq 0$ و $\bar{\lambda}_j^t \geq 0$ ($j=1, \dots, n$ ، $t=1, \dots, h$) ضرایب نظیر نقطه Ω در مدل (۱۲) باشد و تعریف کنیم:

$$s^{-0} = \hat{x}^0 - \bar{x}^0 = (\varphi^* + e^0 \eta^*) x_o^0 - s^{-0*} - \sum_{j=1}^n \bar{\mu}_j x_j^0,$$

$$s^{-t} = \hat{x}^t - \bar{x}^t = \theta^* x_o^t - s^{-t*} - \sum_{j=1}^n \bar{\lambda}_j x_j^t, \quad t=1, \dots, h,$$

$$s^{+t} = \bar{y}^t - \hat{y}^t = \sum_{j=1}^n \bar{\lambda}_j y_j^t - y_o^t - s^{+t*}, \quad t=1, \dots, h.$$

آنگاه این بردارهای اسلک نامنفی بوده و حداقل یکی از آن‌ها ناصفر است. با تعریف $\bar{s}^{+t} = s^{+t} + s^{+t*}$ و $\bar{s}^{-t} = s^{-t} + s^{-t*}$ برای $t=1, \dots, h$ و $\bar{s}^{-0} = s^{-0} + s^{-0*}$ و $\bar{\eta} = \eta^* = 0$ داریم:

$$\sum_{j=1}^n \bar{\mu}_j x_j^0 + \bar{s}^{-0} = (\varphi^* + e^0 \eta^*) x_o^0 = (\varphi^* + e^0 \bar{\eta}) x_o^0,$$

$$\sum_{j=1}^n \bar{\lambda}_j x_j^t + \bar{s}^{-t} = \theta^* x_o^t, \quad t=1, \dots, h,$$

$$\sum_{j=1}^n \bar{\lambda}_j y_j^t - \bar{s}^{+t} = y_o^t, \quad t=1, \dots, h,$$

$$\sum_{j=1}^n \bar{\mu}_j (\sum_{t=1}^h z_j^t) - \sum_{t=1}^h \sum_{j=1}^n \bar{\lambda}_j^t z_j^t - \bar{\eta} (\sum_{t=1}^h z_o^t) \geq 0.$$

بنابراین به جواب $(\bar{\mu}, \bar{\lambda}, \bar{\varphi} = \varphi^*, \bar{\eta}, \bar{s}^{-0}, \dots, \bar{s}^{-h}, \bar{s}^{+1}, \dots, \bar{s}^{+h})$ که یک جواب بهینه مدل (۱۰) است می‌رسیم که مجموع اسلک‌هایش بزرگ‌تر است و این تناقض اثبات قضیه را کامل می‌کند.

در مقایسه با مدل‌های پیشنهادی توسط یان و همکاران (۲۰۱۹) و امانی و باقرزاده هلمی (۲۰۱۸) که دارای مجموعه امکان هستند مدل (۱۰) نمایش دقیقی از شبکه ستاره‌ای دارد. در واقع مجموعه امکان تولید مدل (۱۳)، ساختار شبکه‌ای و روابط بین زیرواحدها را در نظر نمی‌گیرد و ارزیابی شبکه در مدل حاصل از آن با ارزیابی گره مرکزی مجازی به انجام می‌رسد. بدین ترتیب برخلاف مدل (۱۰) و دیگر مدل‌های DEA شبکه‌ای، تنها یک مجموعه متغیر λ_j برای کلیه گره‌های شبکه وجود دارد و قیود پیونددهنده گره‌ها نیز وجود ندارد. در نتیجه، مدل شبکه‌ای حاصل از مدل (۱۳) به یک مدل ساده (جعبه سیاه) تبدیل می‌شود که تنها به آن ورودی یا خروجی‌هایی از جنس محصولات میانی (z) اضافه شده است. ماهیت ورودی یا خروجی این محصولات توسط مدل به گونه‌ای تعیین می‌شود که بیشترین نمره کارایی برای واحد تحت بررسی به دست آید. از آن‌جاکه در ساختار شبکه‌ای، پیوندها نقش خروجی برای یک گره و ورودی برای یک گره دیگر را دارد، این عمل موجب دور شدن از واقعیت مساله و نیز استفاده از معیارهای متفاوت در ارزیابی DMUs متفاوت می‌گردد. به علاوه، نمایش مدل (۱۲) برای مجموعه امکان تولید، آزادی عملی بیشتری برای مدل‌سازی مسایل دنیای واقعی مثل ارزیابی دوسطحی، داده‌های اشتراکی و ... می‌دهد.





$$T = \{(x^1, \dots, x^h, z^1, \dots, z^h, y^1, \dots, y^h) \mid x^t \geq \sum_{j=1}^n \lambda_j x_j^t, t = 0, \dots, h, \\ y^t \leq \sum_{j=1}^h \lambda_j y_j^t, (z^t \geq \sum_{j=1}^n \lambda_j z_j^t \text{ or } z^t \leq \sum_{j=1}^n \lambda_j z_j^t), t = 1, \dots, h, \\ \lambda_j \geq 0, j = 1, \dots, n \}. \quad (13)$$

مدل‌های توسعه داده‌شده در این بخش، مدل‌های شعاعی در ماهیت ورودی و با بازده به مقیاس ثابت بودند. به‌طور مشابه می‌توان برای ماهیت خروجی و یا بازده به مقیاس متغیر، مدل‌های *DEA* با ساختار ستاره‌ای را به دست آورد. مثلاً با اضافه کردن قیود زیر به مدل‌های (۹) و (۱۰) می‌توان مدل‌ها را برای بازده به مقیاس متغیر به دست آورد.

$$\sum_{j=1}^n \mu_j = 1, \\ \sum_{j=1}^n \lambda_j^t = 1, t = 1, \dots, h.$$

۴- مثال عددی

در این بخش با استفاده از یک مثال عددی، عملکرد مدل‌های پیشنهادی و اعتبار نتایج به‌دست‌آمده در بخش‌های قبلی بررسی می‌گردند. مساله موردنظر، شبکه‌ای شامل یک گره مرکزی و سه گره فرعی است. گره مرکزی دارای دو ورودی (x_1^0 و x_2^0) و سه خروجی (z^1 ، z^2 و z^3) است که هر خروجی به یکی از گره‌های فرعی ارسال می‌گردد. گره‌های فرعی علاوه بر این ورودی یک ورودی نیز از جهان بیرون دریافت می‌نمایند (x^1 ، x^2 و x^3) و با استفاده از این دو ورودی، محصول نهایی را تولید می‌نمایند (y^1 ، y^2 و y^3). تعداد ۱۶ شبکه با ساختار فوق در نظر گرفته شده است. کلیه داده‌ها به‌صورت تصادفی تولید گردیده‌اند که در جدول ۱ دیده می‌شوند. برای ارزیابی کارایی شبکه ستاره‌ای از مدل‌های (۹) و (۱۰) استفاده شده است. نتایج ارزیابی کارایی گره مرکزی و کل شبکه در جدول ۲ گزارش گردیده است.

چهار واحد دارای گره مرکزی کارا هستند که در میان آن‌ها فقط یکی دارای کارایی کلی شبکه است. دو واحد نیز بدون اینکه دارای کارایی در گره مرکزی باشند به کارایی شعاعی کلی می‌رسند. برعکس، برخی از واحدها مثل واحدهای ۳ و ۴ که دارای کارایی در گره مرکزی هستند از نمره پایینی در کارایی کلی برخوردارند. در جدول ۲ رتبه‌بندی واحدها نیز ارائه شده است. واحدهای ۱، ۳، ۴ و ۶ بیشترین کارایی و واحد ۱۱ کمترین کارایی را در گره مرکزی دارند. واحدهای ۲، ۶ و ۹ بالاترین کارایی و واحد ۱۰ پایین‌ترین کارایی را در عملکرد کلی شبکه دارند. در صورتی که بخواهیم رتبه‌بندی بر اساس هر دو نمره کارایی مرکزی و کلی انجام شود شبکه ۶ بیشترین کارایی را دارد و موفق شده است هم گره مرکزی کارا و هم شبکه کارا داشته باشد. این معیار، مجدداً شبکه ۱۰ را به‌عنوان ناکارترین شبکه انتخاب می‌نماید که هم در گره مرکزی و هم کل شبکه عملکرد نامناسبی دارد.

برای ارزیابی کارایی قوی، لازم است علاوه بر ناکارایی شعاعی، وجود ناکارایی غیرشعاعی (ترکیبی) هم بررسی شود. روش‌های مختلفی برای ارزیابی کارایی قوی وجود دارد. در اینجا ما از مدل پوششی با ضرایب ε برای متغیرهای اسلک در تابع هدف استفاده می‌کنیم. مقدار استفاده‌شده برای ε ، 10^{-7} است. بدین ترتیب اولویت اول مدل، تصویرسازی شعاعی واحد تحت ارزیابی است و با اولویت پایین‌تر، ماکسیمم‌سازی متغیرهای اسلک انجام می‌شود. هر مقدار ناصفر برای اسلک‌ها باعث کاهش نسبتاً جزئی نمره کارایی واحد می‌گردد. همان‌طور که از جدول ۲ مشاهده می‌شود با اضافه کردن اسلک‌ها به تابع هدف، کارایی هیچ‌یک از واحدها تغییر نمی‌کند. دلیل این نتیجه آن است که در ارزیابی کارایی گره مرکزی، کلیه واحدها بر روی مرز کارایی قوی تصویر می‌گردند و اسلک‌های بهینه در کلیه واحدها صفر است. این موضوع با بررسی جواب‌های بهینه دوگان یعنی متغیرهای v^t ، w^t و u^t نیز تایید می‌شود و هیچ‌یک از این وزن‌ها در جواب بهینه فرم مضربی صفر نمی‌گردند؛ اما در ارزیابی کارایی کلی شبکه‌ها، شرایط تغییر می‌کند و کارایی کلی بسیاری از واحدها با کاهش روبرو می‌شود. به‌خصوص در مورد واحدهای کارا مشاهده می‌شود که هیچ‌یک از واحدها نمی‌توانند کارایی خود را حفظ نمایند و نمره کارایی همه آن‌ها از یک کاهش می‌یابد. بیشترین نمره کارایی در این حالت به واحد ۶ می‌رسد که دارای کارایی مرکزی نیز هست. کارا نبودن هیچ‌یک از شبکه‌ها، یک تفاوت مهم روش به‌کاررفته در این مقاله نسبت به روش‌های موجود است. در اینجا لازم است کارایی کلی شبکه با حفظ کارایی گره مرکزی محاسبه گردد. لذا این روش ارزیابی نسبت به روش‌های سنتی تحلیل پوششی داده‌های شبکه‌ای، سخت‌گیرانه‌تر است. یک حسن این روش، دستیابی به تمایز بیشتری بین نمره کارایی واحدها بدون نیاز به متوسل شدن به روش‌های رتبه‌بندی نظیر روش

ایرکارایی است. این موضوع در این مثال نیز به روشنی دیده می شود و یک رتبه بندی کامل از همه واحدها به دست می آید که در آن، واحد ۶ دارای بالاترین رتبه و واحد ۱۴ دارای پایین ترین رتبه است.

برای بررسی صحت مدل پیشنهادی، نتایج را برای چند DMU بررسی می کنیم. جواب بهینه مدل مضربی (۶) با $\epsilon = 10^{-7}$ برای واحد ۱ عبارت است از:

$$(u_1^0, u_2^0, w, u^1, u^2, u^3, v^1, v^2, v^3) = (0.001374, 10^{-7}, 0.003882, 10^{-7}, 10^{-7}, 10^{-7}, 0.0000022, 0.00000216, 0.00007314).$$

جدول ۱- داده های مساله.

Table 1- Example data.

واحد	زیر واحد مرکزی		داده های میانی			زیر واحد ۱		زیر واحد ۲		زیر واحد ۳	
	x_1^0	x_2^0	z^1	z^2	z^3	x^1	y^1	x^2	y^2	x^3	y^3
1	727.78	96	2.81	27.55	227.25	202.8	873	67.98	7300	93.87	9710.6
2	970.51	87	5.66	84.5	69.24	48.51	1471.4	50.12	45238.1	11.83	1801
3	3624	24	6.25	183.6	181.26	262	1350	611.5	34210	75.93	2260
4	1399.26	19	5.57	122.7	147.25	139.26	767.82	109.6	6773.3	65.49	863.2
5	890.88	89	6.86	97.19	26.26	89.88	808.01	130.72	844.21	10.37	914.9
6	1037	37	4.69	72.07	273.93	73	1710	68	69012	14.94	2070.9
7	3303.6	33	2.68	41.83	165.11	430.6	4750	413.2	75020	46.23	5620
8	1410.8	41	5.39	93.85	104.94	241.8	1335.2	410.8	33543	3.96	1058
9	1706.24	17	7.74	27.93	114.95	157.24	621	667.49	2107.8	6.93	6100.9
10	4992	49	3.17	59.99	126.64	593	375	891	7500.5	92.37	2900
11	1463	63	7.17	35.25	72.56	183	1291.3	503.3	29137	71.12	1837
12	951	91	8.15	122	57.3	105	1080	83	80200.4	50.04	964.8
13	2788.87	28	3.89	102.46	178.99	278.87	1395	281.82	9504	76.14	1570
14	883.57	83	6.55	94.48	178.99	68.57	1345	801.44	34550.5	22.37	1345
15	709.59	79	5.72	38.43	77.68	81.59	1260	89.18	26110	66.72	909
16	1982.31	11	6.19	52.64	73.97	228.31	300.04	892.14	3046.7	42.85	3023.2

جدول ۲- نتایج کارایی.

Table 2- Efficiency results.

شماره واحد	کارایی شعاعی		کارایی ماکسیمم-اسلک		رتبه بندی
	کارایی گره مرکزی	کارایی کلی	کارایی گره مرکزی	کارایی کلی	
1	1	0.72794	1	0	3
2	0.47328	1	0.47328	0	1
3	1	0.19753	1	0	11
4	1	0.18177	1	0	12
5	0.41946	0.29638	0.41947	0	9
6	1	1	1	0.19753	1
7	0.42833	0.39166	0.42833	0	6
8	0.48915	0.30348	0.48915	0	8
9	0.59730	1	0.59730	0	1
10	0.26080	0.08112	0.26080	0	14
11	0.23157	0.23264	0.23157	0	10
12	0.56636	0.9521	0.56636	0	2
13	0.64050	0.16492	0.64050	0	13
14	0.91138	0.64668	0.91138	0	4
15	0.48972	0.50914	0.48972	0	5
16	0.78075	0.34587	0.78073	0.44299	7

کارایی واحد مرکزی به ازای این وزن ها برابر است با ۱ که همان نتیجه ای است که از مدل (۵) حاصل گردیده است. به عبارت دیگر تعیین وزن ها توسط مدل (۶) با حفظ کارایی گره مرکزی و ماکسیمم نمودن کارایی کلی شبکه صورت می گیرد. تجزیه کارایی برای این واحد به صورت زیر است:

$$\alpha'_1 e^1 + \alpha'_2 e^2 + \alpha'_3 e^3 = 0.0109278 \times 0.175686 + 0.106948 \times 0.147773 + 0.882125 \times 0.805106 = 0.727928.$$

توجه کنید که در اینجا عبارت $(1 - (1 - e^0)v^0)x_1^0$ دارای مقدار ۱ است و رابطه (۸) برقرار است. مشابه برای واحد ۷ جواب بهینه زیر را داریم:

$$(u_1^0, u_2^0, w, u^1, u^2, u^3, v^1, v^2, v^3) = (0.00002134, 0.0233118, 0.00171595, 0.00019487, 0.00018468, 10^{-7}, 0.00001303, 0.00000197, 0.00003233).$$

که به کارایی مرکزی 0.428326 و تجزیه کارایی زیر منجر می شود:



$$(1 - (1 - e^0)v^0 x_0^0)(\alpha_1 e^1 + \alpha_2 e^2 + \alpha_3 e^3) = (0.519921)(0.170235 \times 0.699026 + 0.284825 \times 1. + 0.544941 \times 0.641317) \\ = 0.519921 \times 0.753303 = 0.391658.$$

تجزیه فوق سهم زیر واحد مرکزی و زیر واحدهای فرعی را در کارایی کلی نشان می‌دهد و بدین ترتیب تصمیم‌گیران می‌توانند برای افزایش کارایی شبکه، اولویت‌گذاری‌های لازم را انجام دهند. تصویرسازی با استفاده از رابطه (۱۱) انجام می‌شود. برای واحد ۱ با داده‌های ۹۶، ۷۲۷/۷۸، ۲/۸۱، ۲۷/۵۵، ۲۲۷/۲۵، ۲۰۲/۸، ۶۷/۹۸، ۹۳/۸۷، ۸۷۳، ۷۳۰۰ و ۹۷۱۰/۶ نقطه تصویر به صورت زیر است:

$$(\hat{x}_1^0, \hat{x}_2^0, \hat{z}^1, \hat{z}^2, \hat{z}^3, \hat{x}^1, \hat{x}^2, \hat{x}^3, \hat{y}^1, \hat{y}^2, \hat{y}^3) = \\ (529.781, 69.8824, 0.492556, 4.07037, 182.962, 79.1397, 40.2074, 11.0303, 873, 7300, 9710.6).$$

که چون $\eta^* = 0$ ، این نقطه، یک نقطه کارایی قوی در مجموعه امکان تولید است. برای بررسی صحت این موضوع، این نقطه را به مجموعه داده‌ها اضافه می‌کنیم و مجدداً واحدها را ارزیابی می‌نماییم که نشان می‌دهد نقطه تصویر، هم دارای کارایی مرکزی و هم کارایی کلی است. بررسی نقاط تصویر دیگر *DMUs* نیز صحت قضیه ۲ را تایید می‌نماید.

۵- نتیجه‌گیری

در این مقاله، روش تحلیل پوششی داده‌ها برای ارزیابی کارایی شبکه‌های ستاره‌ای مورد بحث قرار گرفت. شبکه ستاره‌ای تعریف و یک روش دوسطحی برای ارزیابی کارایی آن ارائه گردید. در شبکه‌های ستاره‌ای یک گره مرکزی با تعدادی گره فرعی وجود دارند و فرآیند تولید از گره مرکزی آغاز می‌گردد. گره مرکزی، محصولات میانی را تولید می‌کند که این محصولات به گره‌های فرعی برای تکمیل فرآیند ارسال می‌گردند. با توجه به نقش کلیدی گره مرکزی در شبکه ستاره‌ای، لازم است ارزیابی کارایی با اولویت‌دهی به گره مرکزی انجام شود. در روش پیشنهادی، ابتدا کارایی گره مرکزی بدون در نظر گرفتن گره‌های فرعی محاسبه می‌گردد و سپس در سطح دوم، کارایی کلی شبکه با حفظ نمره کارایی مرکزی ارزیابی می‌شود.

یک گام مهم در ارزیابی شبکه‌ها، تجزیه کارایی کلی به کارایی زیر واحدها است. در این مقاله، فرمول‌های لازم برای تجزیه کارایی شبکه ستاره‌ای ارائه گردید و نشان داده شد که چگونه می‌توان کارایی کلی را به صورت ترکیبی از کارایی گره مرکزی و گره‌های فرعی بیان نمود. مجموعه امکان تولید شبکه ستاره‌ای تعریف و نحوه به دست آوردن نقطه تصویر بر اساس جواب بهینه مدل‌های پوششی شرح داده شد. با استفاده از یک مثال عددی، مدل پیشنهادی مورد آزمون قرار گرفت و صحت نتایج، روابط و قضایای بیان شده در مقاله مورد بررسی و تایید شد. شبکه ستاره‌ای معرفی شده در این مقاله نیاز به پژوهش و توسعه بیشتر در موضوعاتی نظیر ابرکارایی، ارزیابی دومرزی، اندازه کارایی مبتنی بر اسلک‌ها و غیره دارد.

مشارکت نویسندگان

نویسنده اول، طرح مساله، مدل‌سازی و تحلیل ریاضی مدل‌ها را بر عهده داشته است. نویسنده دوم، جمع‌آوری مقالات مرتبط، پیاده‌سازی مدل‌ها و انجام برخی اصلاحات روی مدل‌ها را به انجام رسانیده است.

سپاسگزاری

نویسندگان مقاله، مراتب قدردانی و سپاس خود را از وقت و دقتی که دبیران برای ارزیابی مقاله صرف کرده‌اند ابراز می‌نمایند. نکات و پیشنهادهای ارائه‌شده، به بهبود مقاله کمک نمود.

تعارض با منافع

نویسندگان اعلام می‌دارند که هیچ تضادی در منافع در مورد انتشار این مقاله وجود ندارد.





- Akther, S., Fukuyama, H., & Weber, W. L. (2013). Estimating two-stage network slacks-based inefficiency: an application to Bangladesh banking. *Omega*, 41(1), 88-96. <https://doi.org/10.1016/j.omega.2011.02.009>
- Amani, N., & Bagherzadeh Valami, H. (2018). Efficiency evaluation of regional electronic companies in Iran by network DEA: A based on the conversion of the structures into a uniform structure. *Journal of decisions and operations research*, 3(3), 249-280. (In Persian). DOI: 10.22105/DMOR.2018.81213
- Amirteimoori, A. & Yang, F. (2014). A DEA model for two-stage parallel-series production processes. *RAIRO-operations research*, 48(1), 123-134. <https://doi.org/10.1051/ro/2013057>
- Amirteimoori, A. (2013). A DEA two-stage decision processes with shared resources. *Central European journal of operations research*, 21(1), 141-151. <https://doi.org/10.1007/s10100-011-0218-3>
- Amirteimoori, A., Shahroodi, K., & Shaker Mahmoodkiani, F. (2015). Network data envelopment analysis: application to gas companies in Iran. *International journal of applied operational research*, 5(1), 1-16. <http://ijorlu.liau.ac.ir/article-1-440-fa.html>
- Castelli, L., Pesenti, R., & Ukovich, W. (2004). DEA-like models for the efficiency evaluation of hierarchically structured units. *European journal of operational research*, 154(2), 465-476. [https://doi.org/10.1016/S0377-2217\(03\)00182-6](https://doi.org/10.1016/S0377-2217(03)00182-6)
- Charnes, A., Cooper, W. W., & Rhodes, E. (1978). Measuring the efficiency of decision making units. *European journal of operational research*, 2(6), 429-444. [https://doi.org/10.1016/0377-2217\(78\)90138-8](https://doi.org/10.1016/0377-2217(78)90138-8)
- Chen, Y., Cook, W. D., Li, N., & Zhu, J. (2009). Additive efficiency decomposition in two-stage DEA. *European journal of operational research*, 196(3), 1170-1176. <https://doi.org/10.1016/j.ejor.2008.05.011>
- Cook, W. D., Zhu, J., Bi, G., & Yang, F. (2010). Network DEA: Additive efficiency decomposition. *European journal of operational research*, 207(2), 1122-1129. <https://doi.org/10.1016/j.ejor.2010.05.006>
- Färe, R., & Grosskopf, S. (1996). Productivity and intermediate products: a frontier approach. *Economics letters*, 50(1), 65-70. [https://doi.org/10.1016/0165-1765\(95\)00729-6](https://doi.org/10.1016/0165-1765(95)00729-6)
- Färe, R., & Grosskopf, S. (2000). Network DEA. *Socio-economic planning sciences*, 34, 35-49. [https://doi.org/10.1016/S0038-0121\(99\)00012-9](https://doi.org/10.1016/S0038-0121(99)00012-9)
- Fukuyama, H. & Mirdehghan, S. M. (2012). Identifying the efficiency status in network DEA. *European journal of operational research*, 220(1), 85-92. <https://doi.org/10.1016/j.ejor.2012.01.024>
- Kao, C., & Hwang, S. N. (2008). Efficiency decomposition in two-stage data envelopment analysis: an application to non-life insurance companies in Taiwan. *European journal of operational research*, 185(1), 418-429. <https://doi.org/10.1016/j.ejor.2006.11.041>
- Kaveh, M., Ardakani, S. S., Shafiee, M., & Tabataba'i Nasab, S. M. (2020). Predicting and benchmarking the factors of customer attraction in insurance companies by the model of network data envelopment analysis and the theory of dynamics of bass publishing. *Journal of decisions and operations research*, 5(3), 382-401. (In Persian). DOI: 10.22105/DMOR.2020.237734.1188
- Lewis, H. F., & Sexton, T. R. (2004). Network DEA: Efficiency analysis of organizations with complex internal structure. *Computers & operations research*, 31(9), 1365-1410. [https://doi.org/10.1016/S0305-0548\(03\)00095-9](https://doi.org/10.1016/S0305-0548(03)00095-9)
- Liang, L., Cook, W. D., & Zhu, J. (2008). DEA models for two-stage processes: game approach and efficiency decomposition. *Naval research logistics*, 55(7), 643-653. <https://doi.org/10.1002/nav.20308>
- Maghbouli, M., Amirteimoori, A., & Kordrostami, S. (2014). Two-stage network structures with undesirable outputs: A DEA based approach. *Measurement*, 48, 109-118. <https://doi.org/10.1016/j.measurement.2013.10.032>
- Rahimi, A., & Hosseinzadeh Saljooghi, F. (2018). Multi-objective programming model for determining the efficiency and returns to scale in supply chain management of two-stage: a case study of resin companies in Iran. *Journal of decisions and operations research*, 2(3), 213-227. (In Persian). DOI: 10.22105/DMOR.2018.57124
- Tone, K., & Tsutsui, M. (2009). Network DEA: a slacks-based measure approach. *European journal of operational research*, 197(1), 243-252. <https://doi.org/10.1016/j.ejor.2008.05.027>
- Vaezi, H., & Memarpour, M. (2018). Evaluation of the performance and ranking of the efficiency of Tehran branches of a private bank using two-stage data envelope analysis and Borda ranking technique. *Journal of decisions and operations research*, 2(2), 116-129. (In Persian). DOI: 10.22105/DMOR.2018.55774
- Yan, Q., Zhao, F., Wang, X., Yang, G., Baležentis, T., & Streimikiene, D. (2019). The network data envelopment analysis models for non-homogenous decision making units based on the sun network structure. *Central European journal of operations research*, 27(4), 1221-1244. <https://doi.org/10.1007/s10100-018-0560-9>