

ارزیابی کارایی شرکت‌های برق منطقه‌ای ایران با تحلیل پوششی داده‌های شبکه‌ای: بر اساس تبدیل ساختارها به یک ساختار یکنواخت

ناصر امانی*، هادی باقرزاده ولمی

دانشکده علوم پایه، گروه ریاضی کاربردی، دانشگاه آزاد اسلامی، واحد یادگار امام (ره) شهر ری، تهران، ایران.

چکیده

تحلیل پوششی داده‌ها (DEA)، یک روش مبتنی بر برنامه‌ریزی خطی برای اندازه‌گیری کارایی واحدهای تصمیم‌گیری در علم اقتصاد است. در مدل‌های کلاسیک DEA برای محاسبه کارایی یک سیستم معمولاً کل سیستم را به عنوان یک واحد تصمیم‌گیری (DMU) در نظر گرفته و ارتباطات فرآیندهای جداگانه درون سیستم را نادیده می‌گیرند؛ حال آنکه ارتباطات درونی بخش‌های مختلف یک DMU می‌توانند دارای ساختارهای متنوعی باشند که موجب پیچیدگی در ارزیابی کارایی آن گردند. دیدگاه شبکه‌ای از جمله راهکارهای مناسب برای مدل‌سازی ارتباطات درونی واحدهاست که این ارتباطات زیرواحدها در یک DMU ممکن است به صورت سری یا موازی یا مختلط باشند. هدف این مقاله معرفی ساختاری جدید به نام ساختار ستاره‌ای در تحلیل پوششی داده‌های شبکه‌ای است که به راحتی بتوان ضمن حفظ استقلال میان شاخص‌ها، هر ساختاری که بین زیرواحدهای یک DMU وجود دارد را به چنین ساختاری جهت ارائه ارزیابی دقیق‌تری از کارایی یک DMU تبدیل نمود. در ادامه این مقاله با استفاده از ساختار ستاره‌ای، عملکرد شرکت‌های برق منطقه‌ای در ایران مورد ارزیابی قرار می‌گیرد.

واژه‌های کلیدی: تحلیل پوششی داده‌های شبکه‌ای، ساختار ستاره‌ای، کارایی، انرژی برق.

پذیرش: ۱۳۹۷/۹/۱۳

اصلاح: ۱۳۹۷/۸/۲۴

دریافت: ۱۳۹۷/۳/۵

۱- مقدمه

مطالعات روند صنعتی شدن کشورهای توسعه‌یافته نشان می‌دهد که برنامه‌ریزی مناسب و استفاده بهینه از منابع و امکانات به عنوان هدف اصلی در فرآیند توسعه در این کشورها همواره مورد توجه بوده است. صنعت انرژی برق به خاطر نقش زیر بنایی و ارتباط زیادی که با کلیه عوامل مؤثر بر رشد اقتصادی دارد، همواره صنعتی پویا و تأثیرگذار بوده است. با توجه به فراگیری گسترده انرژی برق می‌توان آن را به عنوان یکی از اصلی‌ترین عوامل بسترساز توسعه اقتصادی هر کشور محسوب کرد. بر همین اساس ظرفیت نیروگاهی نصب‌شده در جهان حدود ۵۳۰۰ گیگاوات است که از این ظرفیت به صورت سالانه ۲۱۰۰۰ میلیارد کیلووات ساعت انرژی الکتریکی خالص تولید شده و حدود ۹۲ درصد این مقدار به مصرف سالیانه می‌رسد. در حال حاضر از کل تولید خالص برق در جهان حدود ۴۰ درصد از منابع زغال‌سنگ، ۲۳ درصد از منابع گاز طبیعی، ۲۱ درصد از منابع تجدید پذیر، ۱۲ درصد از منابع هسته‌ای و ۴ درصد از منابع نفتی و فرآورده‌های نفتی است. چین و ایالات متحده آمریکا به ترتیب با ظرفیت ۱۱۰۰ و ۱۰۵۳ گیگاوات با اختصاص حدود ۴۰ درصد از ظرفیت جهان در صدر کشورهای تولیدکننده و مصرف‌کننده جهان جای دارند. ایران با

ظرفیت حدود ۷۴ گیگاوات پس از ترکیه در رتبه ۱۶ جهان به لحاظ ظرفیت، از لحاظ تولید خالص پس از تایوان در رتبه ۱۸ جهان، به لحاظ مصرف پس از استرالیا در رتبه ۱۸، به لحاظ اتلاف در انرژی برق پس از مکزیک در رتبه ۸ و به لحاظ صادرات پس از اوکراین در رتبه ۹ قرار دارد. ایران به لحاظ ظرفیت سرانه، تولید سرانه و مصرف سرانه با اعداد ۸۶۶، ۲۹۹۳ و ۲۴۶۶ کیلووات ساعت به ترتیب رتبه‌های ۱۶، ۱۹ و ۲۰ جهان را به خود اختصاص داده است. مصرف سرانه برق در آمریکای شمالی، اروپا و متوسط جهان به ترتیب حدود ۱۰۱۰۰، ۵۵۰۰ و ۲۷۰۰ کیلووات ساعت است که به مراتب با مصرف سرانه برق در ایران فاصله دارد و این نشان از بازار رو به رشد برق در ایران در آینده است. طی سالیان اخیر، مصرف برق در کشور ایران به موازات تولید آن افزایش چشمگیری یافته است؛ نرخ متوسط این میزان افزایش، نشانگر رشد پنج درصدی مصرف برق است که به‌تنهایی برابر با کل مصرف برق کشوری مثل ارمنستان با ۱۸۰۰ مگاوات مصرف و نزدیک به کشور آذربایجان با مصرفی بالغ بر ۳۸۰۰ مگاوات است. رکوردزنی مداوم مصرف برق ایرانی‌ها در شرایطی رخ می‌دهد که بر اساس اعلام آژانس جهانی، اطلاعات انرژی میانگین مصرف برق خانگی در ایران ۲۹۰۰ کیلووات ساعت است. درحالی‌که متوسط مصرف جهانی برق خانگی زیر ۱۰۰۰ کیلووات ساعت است. به این ترتیب، ایرانی‌ها حدود ۳ برابر مردم جهان برق مصرف می‌کنند. معادل‌سازی دیگری که کارشناسان برای میزان مصرف برق در ایران ارائه داده‌اند، حاکی از آن است که کشور ۸۰ میلیون نفری ایران تقریباً معادل ۲۰۰ میلیون نفر برق مصرف می‌کند. برای جبران این میزان رشد، سالانه می‌بایست حدود ۴۰۰۰ مگاوات نیروگاه جدید وارد مدار کرد که خود به تنهایی حدود ۷ تا ۹ میلیارد دلار هزینه روی دست صنعت برق می‌گذارد. لازم به ذکر است که صنعت برق ایران در سطح مطلوب از لحاظ میزان تولید قرار دارد، درحالی‌که موارد دیگر مانند میزان مصرف، تلفات انرژی، بهره‌وری و کارایی تجهیزات و تأسیسات، نیاز فوری به بهینه‌سازی و مدیریت صحیح جهت کاهش مصرف دارند. بر همین اساس، بهره‌برداران بهینه و کارآمد در صنعت انرژی برق همواره مورد توجه مدیران فعال در صنعت برق ایران بوده است. افزایش قیمت مواد سوختی، رشد سریع جمعیت و افزایش شدت مصرف انرژی برق به‌خصوص در کشور ایران به اهمیت بهینه‌سازی در صنعت انرژی برق افزوده است. بر اساس مطالعات موسسه تحقیقات برق آمریکا (EPRI) در سال ۲۰۰۰ میلادی که مبنای آن بعدها در بسیاری از کشورها مورد استفاده قرار گرفت، مقصد سوم از مقاصد مسیر آینده صنعت برق که مرحله نهایی آن در سال ۲۰۲۵ (۲۵ ساله) در نظر گرفته شده، عبارت است از: افزایش کارایی، بهره‌وری و توانمندی اقتصادی. بنابراین مطالعه کارایی و تلاش در راستای افزایش آن در دستیابی به چشم‌انداز صنعت برق و رفع چالش‌های پیش روی آن از اهمیت بالایی برخوردار است.

یکی از تکنیک‌هایی که به طور گسترده برای محاسبه کارایی نسبی مجموعه‌ای از سیستم‌های تولید یا واحدهای تصمیم به کار گرفته می‌شود، DEA می‌باشد که توسط فارل ابداع و بوسیله چارنزو و همکاران (۱۹۷۸) جامعیت بخشیده شد. معمولاً در این روش، با یک سیستم، مثل یک جعبه سیاه برخورد می‌شود و عملکرد مراحل سازنده که در تعامل با یکدیگر در درون سیستم عمل می‌کنند، در نظر گرفته نمی‌شود. لذا برای برطرف نمودن این مشکل، مدل‌های مختلفی تحت عنوان تحلیل پوششی داده‌های شبکه‌ای (NDEA) ارائه گردیده است. مفهوم DEA شبکه‌ای اولین بار توسط فار (۱۹۹۷) معرفی شد. در میان محققان دوره‌های اخیر، سیفورد و ژو (۱۹۹۹)، سکستون و لویز (۲۰۰۳) و لیانگ و همکاران (۲۰۰۸) مدل‌های DEA را به گونه‌ای توسعه دادند که در آن، هر DMU، از دو زیرواحد که به صورت سری به هم اتصال دارند، تشکیل شده بود. لویز و سکستون (۲۰۰۴) در تحقیق دیگری که در سال ۲۰۰۴ انتشار یافت، ساختار پیچیده‌تری برای ارتباطات داخلی هر DMU در نظر گرفتند، به نحوی که هر DMU شامل مجموعه‌ای از زیرواحد هاست که به صورت‌های مختلف با هم در ارتباط می‌باشند. پریو و زوفیو (۲۰۰۷) تحلیل کارایی به صورت شبکه‌ای را بکار برده و با استفاده از مدل‌های DEA شبکه‌ای، به بهینه‌سازی تخصیص اولیه‌ای از ورودی‌ها پرداخته‌اند. در تمامی این تحقیقات ذکر شده که در آن‌ها همانند مدل‌های BCC و CCR کارایی به صورت شعاعی اندازه‌گیری می‌شود و فرض بر این است که ورودی‌ها و خروجی‌ها تغییرات متناسب دارند، تون و تسوتسوی (۲۰۰۹) و لوزانو (۲۰۱۵) این فرض را در مدل‌های DEA شبکه‌ای خود به کلی رد نمودند. در زمینه روابط بین اجزاء تشکیل دهنده یک شبکه، در یک نگاه کلی می‌توان تحقیقات را به دو گروه تقسیم کرد. برخی محققان مانند برنستین و همکاران (۱۹۹۰)، لول و همکاران (۱۹۹۴)، فار و گروسکوف (۱۹۹۷، ۲۰۰۰)، سیفورد و ژو (۱۹۹۹) و چن و همکاران (۲۰۰۶) ارتباطات میان زیرواحدها در یک DMU که به‌واسطه تولید محصولات میانی ایجاد می‌گردد را در مدل‌های ارزیابی کارایی وارد نمی‌کنند. در مقابل، برخی دیگر نظیر کائو و هوانگ (۲۰۰۸، ۲۰۱۰) و کائو (۲۰۰۹b، ۲۰۱۴) مدل‌هایی را با در نظر گرفتن این ارتباطات میان زیرواحدها توسعه داده‌اند. از جمله مشکلات موجود در تمامی تحقیقات صورت‌گرفته در زمینه NDEA،



که به بخشی از آن اشاره گردید، می‌توان به ۱) وجود ساختارها و ارتباطات مختلف میان زیرواحدهای (Sub-unit's) یک DMU، ۲) تعریف کارایی یک DMU به عنوان تابعی از بردارهای ورودی، خروجی و کارایی Sub-unitها که موجب عدم وجود استقلال میان شاخص‌ها و کارایی زیرواحدها می‌گردد و ۳) وجود تجانس میان Sub-unitها، اشاره نمود. با توجه به مشکلات گفته شده در NDEA، ما در این مقاله ساختار جدیدی را معرفی کرده‌ایم که دارای ویژگی‌های زیر است:

۱) ساختاری یکنواخت، ۲) تعریف کارایی به صورت تابعی از بردارهای ورودی، خروجی و محصولات میانی، ۳) عدم اهمیت در متجانس بودن یا نبودن Sub-unitها و ۴) تعریف ناکارایی برای محصولات میانی.

ساختار این مقاله به این صورت است: در بخش ۲ مروری بر ادبیات موضوع داشته‌ایم و در بخش ۳ ساختار و مدل پیشنهادی خود را بیان نموده‌ایم. سپس در بخش ۴ صنعت انرژی برق ایران را مورد ارزیابی قرار داده‌ایم و در نهایت در بخش ۵ نتایج ارائه شده‌اند.

۲- مروری بر ادبیات موضوع

به طور کلی سیستم‌هایی که در آن‌ها بیش از یک مرحله‌ی مرتبط با یکدیگر وجود دارد، شبکه نامیده می‌شوند. در این سیستم‌ها، خروجی‌های یک یا چند زیرواحد به عنوان ورودی‌های یک یا چند زیرواحد بعدی محسوب می‌شوند که به آن‌ها محصولات (داده‌های) میانی گویند. در Network DEA روابط میان زیرواحدها در ارزیابی کارایی نسبی DMUها لحاظ می‌گردند که به ما اجازه می‌دهد زیرواحدهای DMUها را نیز در ارزیابی کارایی نسبی آن‌ها، جهت ارزیابی دقیق‌تر، لحاظ نماییم. به عبارت دیگر هدف نهایی در Network DEA ارزیابی کارایی کل یک DMU (با لحاظ عملکرد زیرواحدها) است.

برای محاسبه کارایی نسبی یک سیستم شبکه، به یک مدل Network DEA نیاز داریم. برخلاف مدل‌های مرسوم در DEA، برای مدل‌سازی در Network DEA استاندارد وجود ندارد بلکه مدل بندی آن بستگی به ساختار شبکه‌ای هر DMU دارد. در حالت کلی با توجه به ارتباطات زیرواحدهای یک DMU به دلیل وجود محصولات میانی و حالات مختلف در تخصیص ورودی‌ها و خروجی‌ها در میان این زیرواحدها، ساختارهای موجود در Network DEA در حالت ایستا را می‌توان به سه دسته زیر، دسته‌بندی نمود (کائو، ۲۰۰۹a):

۱) ساختار سری، ۲) ساختار موازی و ۳) ساختار مختلط.

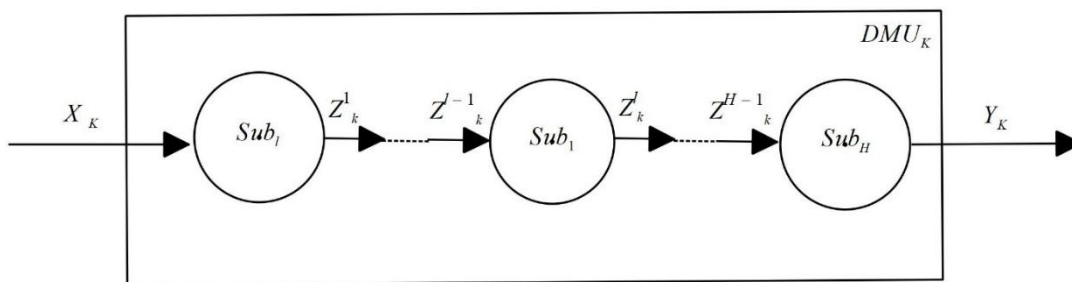
فرض کنید x_{ij} ($i=1, \dots, m$) و y_{rj} ($r=1, \dots, s$) به ترتیب i امین ورودی و r امین خروجی j امین DMU ($j=1, \dots, n$) مفروض هستند که همگی این DMUها دارای ساختاری همگن با H ($h=1, \dots, H$) زیرواحد هستند و همه ورودی‌ها و خروجی‌های هر زیرواحد آن‌ها نیز همگن می‌باشند.

فرض کنید $I(h)$ مجموعه اندیس ورودی‌های برون‌زای مصرف شده توسط زیرواحد h ام با تعداد اعضای $\hat{i}(h)$ و x_{ij}^h برای هر $i \in I(h)$ مقدار ورودی برون‌زای i ام مشاهده شده که توسط زیرواحد h ام از DMU_j مصرف شده است و $H_I(i)$ مجموعه زیرواحدهایی که ورودی برون‌زای i ام را مصرف می‌کنند و $x_{ij} = \sum_{h \in H_I(i)} x_{ij}^h$ مجموع کلیه ورودی‌های برون‌زای i ام مصرف شده توسط زیرواحدهای DMU_j است. به طور مشابه $O(h)$ مجموعه اندیس خروجی‌های نهایی تولید شده توسط زیرواحد h ام با تعداد اعضای $\hat{o}(h)$ و y_{rj}^h برای هر $r \in O(h)$ مقدار خروجی نهایی r ام مشاهده شده که توسط زیرواحد h ام از DMU_j تولید شده است، $H_O(r)$ مجموعه زیرواحدهایی که خروجی نهایی r ام را تولید می‌کنند و $y_{rj} = \sum_{h \in H_O(r)} y_{rj}^h$ مجموع کلیه خروجی‌های نهایی r ام تولید شده توسط زیرواحدهای DMU_j است. هم‌چنین فرض کنید تعداد محصولات میانی موجود در یک DMU_j ، D تا باشد و $D^m(h)$ مجموعه اندیس محصولات میانی مصرف شده توسط زیرواحد h ام با تعداد اعضای $\hat{d}^m(h)$ و z_{dj}^h برای هر $d \in D^m(h)$ مقدار مشاهده شده محصول میانی d ام باشد که توسط زیرواحد h ام از DMU_j مصرف شده است، $H^m(d)$ ($d=1, \dots, D$) مجموعه زیرواحدهایی باشد که محصول میانی d ام را مصرف کرده

باشند و $z_{dj} = \sum_{d \in H^{in}(d)} z_{dj}^h$ مجموع محصول میانی d ام مصرف شده توسط زیرواحدهای DMU_j است. بطور مشابه $D^{out}(h)$ مجموعه اندیس محصولات میانی تولید شده توسط زیرواحد h ام با تعداد اعضای $\hat{d}^{out}(h)$ و z_{dj}^h برای هر $d \in D^{out}(h)$ مقدار مشاهده شده محصول میانی d ام باشد که توسط زیرواحد h ام از DMU_j تولید شده است، $H^{out}(d)$ $(d=1, \dots, D)$ مجموعه زیرواحدهایی باشد که محصول میانی d ام را تولید کرده باشند و $z_{dj} = \sum_{d \in H^{out}(d)} z_{dj}^h$ مجموع محصول میانی d ام تولید شده توسط زیرواحدهای DMU_j است. هم‌چنین ما فرض می‌کنیم که محصول میانی d ام بطور هم‌زمان نتواند توسط یک زیرواحد، هم تولید و هم مصرف شود؛ یعنی $D^{in}(h) \cap D^{out}(h) = \emptyset$ و هم‌چنین e_k^h و e_k را به ترتیب کارایی DMU_k و کارایی زیرواحد h ام از آن در نظر بگیریم.

۱-۲ ساختار سری

در یک DMU که شامل H زیرواحد است، وقتی فعالیت‌های زیرواحدها در امتداد یکدیگر قرار می‌گیرند، به طوری که در میان این زیرواحدها هر زیرواحد حتماً و فقط برای زیرواحد بعدی خود محصولی میانی را جهت مصرف تولید نماید، گوئیم سیستم ساختار سری دارد. شکل ۱ که تصویری از یک ساختار سری میان زیرواحدهای DMU_k را نشان می‌دهد، در نظر بگیریم.



شکل ۱- ساختار سری در DMU_k .

باید توجه کرد که در ساختارهای سری همواره دو رابطه زیر برقرار است:

$$\begin{cases} D^{out}(h) = D^{in}(h+1) & 1 < h < H \\ D^{out}(H) = D^{in}(1) = \emptyset \end{cases} \quad (1)$$

در ساختار سری عملکرد زیرواحد h ام، برخلاف رویکرد سنتی DEA، به‌جز اینکه به بردار ورودی‌های برون‌زا و خروجی‌های نهایی خود وابسته است، به عملکرد زیرواحد ماقبل خود یعنی زیرواحد $(h-1)$ ام نیز وابسته می‌باشد و این به دلیل آن است که برخلاف اصل امکان‌پذیری در ورودی‌ها، هر مقدار ورودی در اختیار زیرواحد h ام نیست و یا این امکان وجود دارد که زیرواحد h ام وارث ورودی بیش از حد نیاز خود باشد؛ به همین علت کارایی زیرواحد h ام از DMU_k تابعی از بردار ورودی‌ها و بردار خروجی‌ها و کارایی زیرواحد ماقبل خود خواهد بود. فرض کنید

$$\begin{cases} X_k^h = (x_{ik}^h, z_{dk}^{h-1}) & \forall i \in I(h), \forall d \in D^{out}(h-1) \\ Y_k^h = (z_{dk}^h, y_{rk}^h) & \forall r \in O(h), \forall d \in D^{out}(h) \end{cases} \quad (2)$$

بردارهای ورودی و خروجی زیرواحد h ام از DMU_k باشند، آنگاه کارایی زیرواحد h ام به صورت زیر خواهد بود:

$$e_k^h = f_h(X_k^h, Y_k^h, e_k^{h-1}) \quad h = 1, \dots, H. \quad (3)$$



عمده مشکل موجود در این ساختار، عدم وجود استقلال میان e_k^{h-1} و X_k^h می باشد. هم‌چنین کارایی DMU_k نیز تابعی از بردارهای ورودی برونزا و خروجی نهایی و کارایی H زیرواحد مرتبط با خود می باشد:

که میان این مقادیر کارایی زیرواحد های DMU_k ، (e_k^1, \dots, e_k^H) و بردار خروجی نهایی آن (Y_k) استقلال وجود ندارد. ساختارهای شبکه‌ای سری به دو فرم ساده^۱ و عمومی^۲ تقسیم می شوند. تفاوت بین این دو فرم به تعداد زیرواحدهای درونی برمی گردد.

$$e_k = f(X_k, Y_k, e_k^1, \dots, e_k^H), \quad (4)$$

در فرم ساده، تنها دو زیرواحد وجود دارد اما در فرم عمومی بیش از دو زیرواحد وجود خواهد داشت؛ ورودی‌ها در هر مرحله می توانند وارد سیستم شوند و خروجی‌های نهایی ممکن است در هر مرحله‌ای تولید شوند و محصولات میانی ممکن است به طور کامل استفاده نشوند.

۲-۲ ساختار موازی

در یک DMU که شامل H ($h=1, \dots, H$) زیرواحد است وقتی زیرواحدها از طریق تولید محصولات میانی با هم در ارتباط نباشند، گوئیم سیستم ساختار موازی دارد. شکل ۲ که تصویری از یک ساختار موازی میان زیرواحدهای DMU_k را نشان می دهد، در نظر بگیرید. باید توجه کرد که در ساختارهای موازی همواره داریم:

$$D^{out}(h) = D^{in}(h) = \emptyset \quad h = 1, \dots, H. \quad (5)$$

در ساختارهای موازی، زیرواحدها ورودی‌های خود را جهت مصرف فقط از بردار ورودی‌های برونزا X_k یعنی DMU_k دریافت می کنند و هیچ رابطه‌ای بین این زیرواحدها از طریق تولید محصولات میانی وجود ندارد و بر همین اساس، عملکرد زیرواحدها مستقل از یکدیگر است؛ یعنی در ساختار موازی، کارایی یک زیرواحد بر کارایی زیرواحدهای دیگر اثری ندارد و بردار خروجی نهایی DMU_k یعنی Y_k برابر مجموع کلیه بردارهای خروجی نهایی تولیدی توسط زیرواحدهای DMU_k است. در حالت پیچیده‌تر، بردار خروجی DMU_k می تواند علاوه بر این که شامل تمام خروجی‌های تولید شده توسط زیرواحدهای مربوط به خود باشد، ممکن است شامل بخشی از بردارهای ورودی برونزا DMU_k نیز باشد که در این حالات ارزیابی کارایی DMU_k و زیرواحدهای مرتبط به آن مشکل خواهد بود، ولی در حالت کلی واضح است که کارایی زیرواحد DMU_k تابعی از بردار ورودی‌ها و خروجی‌های خود به صورت زیر می باشد.

$$e_k^h = f_h(X_k^h, Y_k^h) \quad h = 1, \dots, H \quad (6)$$

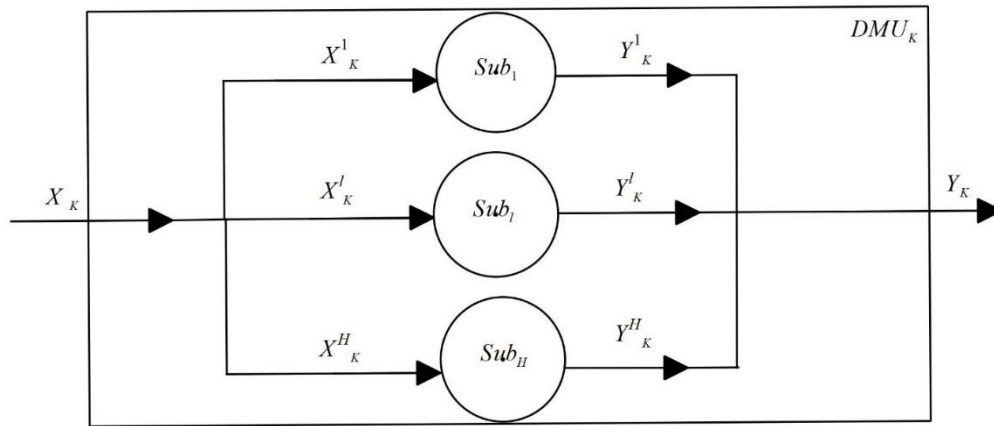
هم‌چنین کارایی DMU_k نیز تابعی از بردارهای ورودی برونزا و خروجی نهایی و کارایی‌های H زیرواحد مرتبط با خود به صورت زیر است.

$$e_k = f(X_k, Y_k, e_k^1, \dots, e_k^H) \quad (7)$$

¹ Simple

² General

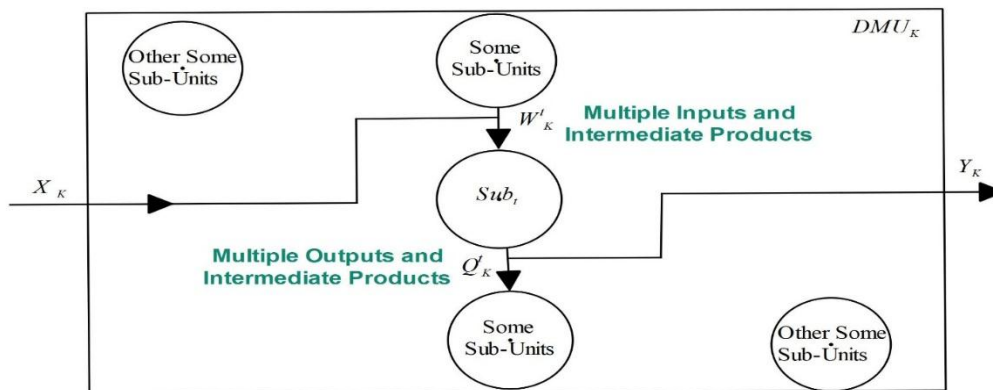
میان این مقادیر کارایی زیرواحدهای DMU_k ، (e_k^1, \dots, e_k^H) و بردار خروجی نهایی آن (Y_k) استقلال وجود ندارد.



شکل ۲- ساختار موازی در DMU_k .

۲-۳ ساختار مختلط

در یک DMU که شامل H زیرواحد است، وقتی فعالیت زیرواحدها به صورت ترکیبی از ساختارهای سری و موازی در کنار یکدیگر قرار می‌گیرند، گوییم سیستم ساختار مختلط دارد. شکل ۳ که تصویری از یک ساختار مختلط میان زیرواحدهای DMU_k را نشان می‌دهد، در نظر بگیرید. در این ساختار، بعضی از زیرواحدها منابعی را برای دیگر زیرواحدها تولید و برخی دیگر منابع تولید شده توسط دیگر زیرواحدها را مصرف می‌کنند. بدین ترتیب، در این ساختار بعضی از زیرواحدها منابعی را برای دیگر زیرواحدها تولید و برخی دیگر منابع تولید شده توسط دیگر زیرواحدها را مصرف می‌کنند. بدین ترتیب، هر زیرواحد در یک DMU دارای ورودی (خروجی) های چندگانه میانی و اولیه (نهایی) از (به) درون و بیرون واحد است.



شکل ۳- ساختار مختلط در DMU_k .

عملکرد زیرواحد h ام، برخلاف رویکرد سنتی DEA، به جز این که به بردار ورودی‌ها و خروجی‌های خود وابسته است، به عملکرد زیرواحدهایی که مقادیری را جهت مصرف آن تولید می‌نمایند نیز وابسته است و این به دلیل آن است که برخلاف اصل امکان پذیری در ورودی‌ها، هر مقدار ورودی در اختیار زیرواحد h ام نیست و یا این امکان وجود دارد که زیرواحد h ام وارث ورودی بیش از حد نیاز خود باشد؛ به همین علت کارایی زیرواحد h ام تابعی از بردارهای ورودی و خروجی خود و کارایی تمام زیرواحدهای دیگر DMU_k است که با زیرواحد h ام از طریق تولید محصولات میانی در ارتباط می‌باشند. فرض کنید

$$\begin{cases} W_k^h = (x_{ik}^h, z_{dk}^h) & \forall i \in I(h), \forall d \in D^{in}(h) \\ Q_k^h = (z_{dk}^h, y_{rk}^h) & \forall r \in O(h), \forall d \in D^{out}(h) \end{cases} \quad (A)$$

به ترتیب بردارهای ورودی و خروجی زیرواحد h ام از DMU_k باشند، آن‌گاه کارایی این زیرواحد به صورت زیر خواهد بود:



$$e_k^h = f_h(W_k^h, Q_k^h, e_k^g) \quad g, h = 1, \dots, H, g \neq h, \quad (9)$$

که در آن اگر زیر واحد g محصولی میانی را جهت مصرف زیر واحد h تولید نماید کارایی آن در ارزیابی کارایی زیر واحد h تاثیر نمی‌خواهد داشت. البته باید توجه داشت که e_k^g و W_k^h کاملاً از یکدیگر مستقل نمی‌باشند و هم‌چنین کارایی DMU_k نیز تابعی از بردارهای ورودی برونزا و خروجی نهایی و کارایی‌های H زیر واحد خود به صورت زیر می‌باشند.

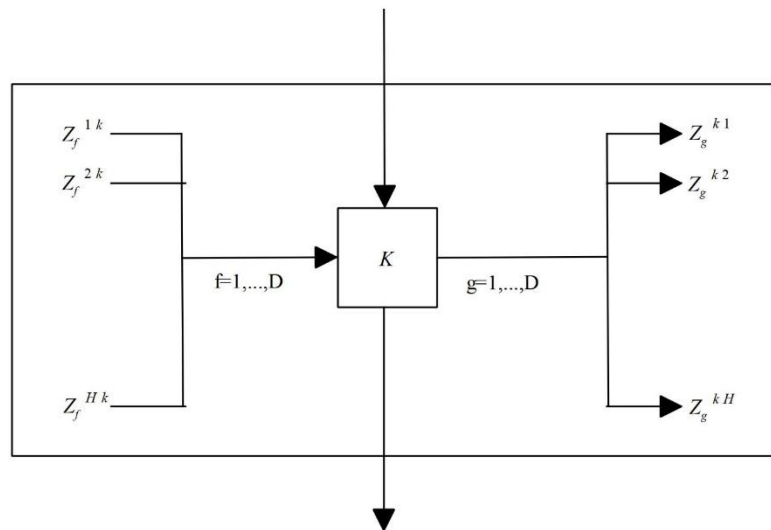
$$e_k = f(X_k, Y_k, e_k^1, \dots, e_k^H) \quad (10)$$

میان این مقادیر کارایی زیر واحدهای DMU_k ، (e_k^1, \dots, e_k^H) و بردار خروجی نهایی آن (Y_k) استقلال وجود ندارد.

از طرفی، مدل‌های Network DEA ارائه شده در حالت ایستا جهت ارزیابی کارایی نسبی DMU ها را می‌توان به سه دسته زیر تقسیم بندی نمود (کائو، ۲۰۰۹):

مدل مستقل، (۲) مدل متصل و (۳) مدل رابطه‌ای.

یک سیستم شبکه را مانند شکل ۴ در نظر بگیرید. فرض کنید $Z_{gj}^{(a,b)}$ ، g امین محصول میانی ($g=1, \dots, D$) باشد که توسط زیر واحد a جهت مصرف زیر واحد b تولید شده باشد؛ بنابراین $\sum_{b=1}^H Z_{gj}^{(k,b)}$ مقدار کل g امین محصول میانی است که توسط زیر واحد k جهت مصرف سایر زیر واحدها تولید شده است و به طور مشابه $\sum_{a=1}^H Z_{fj}^{(a,k)}$ مقدار کل f امین محصول میانی است که توسط سایر زیر واحدها جهت مصرف زیر واحد k تولید شده است.



شکل ۴- یک سیستم عمومی شبکه.

۲-۴ مدل مستقل

در مدل مستقل، کارایی DMU و تمامی زیر واحدها به طور مستقل از هم ارزیابی می‌شوند و هم‌چنین کارایی هر زیر واحد به طور جداگانه و بدون نظر گرفتن ارتباط میان زیر واحدها محاسبه می‌گردد. به عبارت دیگر در مدل مستقل، جهت ارزیابی عملکرد یک سیستم شبکه، هر زیر واحد DMU ، بعنوان یک DMU مستقل در نظر گرفته می‌شود و با استفاده از مدل‌های کلاسیک DEA با زیر واحد متناظرش در سایر DMU ها مورد مقایسه قرار می‌گیرد.

سیفورد و ژو (۱۹۹۹) اولین کسانی بودند که این مدل را مورد مطالعه قرار دادند. آن‌ها با استفاده از DEA دو مرحله‌ای، کارایی بانک‌های بازرگانی آمریکا را ارزیابی کردند. آن‌ها هم قابلیت عرضه بازار و هم سودآوری را اندازه‌گیری نمودند. در تحلیل





آن‌ها، کارایی سودآوری بر پایه ۳ ورودی (کارکنان، دارایی‌ها و تسایر حقوق سهام‌داران)، ۲ خروجی (درآمد و سود)، قابلیت عرضه بر پایه ۲ ورودی (درآمد و سود) و ۳ خروجی (ارزش بازار، بازگشت سرمایه و درآمد هر سهم) اندازه‌گیری شدند. آن‌ها با انجام تحقیق بر ۵۵ بانک ممتاز تجاری آمریکا گزارش کردند که بانک‌ها، بی‌کفایتی عملکرد قابل توجهی را تجربه می‌کنند و بانک‌های کوچکتر به سطوح بالاتر قابلیت عرضه و بانک‌های بزرگتر به سودآوری گرایش دارند. کارایی زیر واحد k از DMU_o توسط مدل فرم SBM، به صورت زیر محاسبه می‌گردد.

$$Min \left(\frac{1 - \frac{1}{m+D} \left[\sum_{i=1}^m (s_i^{k-} / X_{io}^k) + \sum_{f=1}^D \left(\frac{\widehat{s}_f^{k-}}{\sum_{a=1}^H Z_{fo}^{(a,k)}} \right) \right]}{1 + \frac{1}{s+D} \left[\sum_{r=1}^s (s_r^{k+} / Y_{ro}^k) + \sum_{g=1}^D \left(\frac{\widehat{s}_g^{k+}}{\sum_{b=1}^H Z_{go}^{(k,b)}} \right) \right]} \right)$$

$$s.t. \sum_{j=1}^n \lambda_j^k X_{ij}^k + s_i^{k-} = X_{io}^k \quad i = 1, \dots, m,$$

$$\sum_{j=1}^n \lambda_j^k \left(\sum_{a=1}^H Z_{fj}^{(a,k)} \right) + \widehat{s}_f^{k-} = \sum_{a=1}^H Z_{fo}^{(a,k)} \quad f = 1, \dots, D, \quad (11)$$

$$\sum_{j=1}^n \lambda_j^k \left(\sum_{b=1}^H Z_{fj}^{(k,b)} \right) - \widehat{s}_g^{k+} = \sum_{b=1}^H Z_{go}^{(k,b)} \quad f = 1, \dots, D,$$

$$\sum_{j=1}^n \lambda_j^k Y_{ij}^k - s_r^{k+} = Y_{ro}^k \quad r = 1, \dots, s,$$

$$\lambda_j^k, s_i^{k-}, \widehat{s}_f^{k-}, \widehat{s}_g^{k+}, s_r^{k+} \geq 0 \quad \forall j, i, f, g, r$$

۲-۵ مدل متصل

در رویکرد متصل، هنگام ارزیابی کارایی DMU، ارتباطات میان زیرواحدها نیز در نظر گرفته می‌شوند. مدل‌های متصل ارائه شده را می‌توان به دو دسته تقسیم بندی نمود. یک دسته از مدل‌های متصل قادرند کارایی DMU و زیرواحدهایش را در یک مدل محاسبه نمایند و دسته دیگر برای محاسبه کارایی زیرواحدها مانند رویکرد مستقل عمل می‌کنند؛ یعنی کارایی زیرواحدها به طور مجزا و بدون در نظر گرفتن ارتباطات محاسبه می‌شود. این رویکرد اولین بار توسط فار و گروسکوف (۱۹۹۷، ۲۰۰۰) ارائه شد. فرم SBM جهت ارزیابی کارایی DMU_o به صورت زیر خواهد بود.

$$Min \frac{\sum_{k=1}^H \left[1 - \frac{1}{m} \left(\sum_{i=1}^m (s_i^{k-} / X_{io}^k) \right) \right]}{\sum_{k=1}^H \left[1 + \frac{1}{s} \left(\sum_{r=1}^s (s_r^{k+} / Y_{ro}^k) \right) \right]}$$

$$s.t. \sum_{j=1}^n \lambda_j^k X_{ij}^k + s_i^{k-} = X_{io}^k \quad i = 1, \dots, m, \quad k = 1, \dots, H$$

$$\sum_{j=1}^n \lambda_j^k \left(\sum_{a=1}^H Z_{fj}^{(a,k)} \right) + \widehat{s}_f^{k-} = \sum_{a=1}^H Z_{fo}^{(a,k)} \quad f = 1, \dots, D, \quad k = 1, \dots, H \quad (12)$$

$$\sum_{j=1}^n \lambda_j^k \left(\sum_{b=1}^H Z_{fj}^{(k,b)} \right) - \widehat{s}_g^{k+} = \sum_{b=1}^H Z_{go}^{(k,b)} \quad f = 1, \dots, D, \quad k = 1, \dots, H$$

$$\sum_{j=1}^n \lambda_j^k Y_{ij}^k - s_r^{k+} = Y_{ro}^k \quad r = 1, \dots, s, \quad k = 1, \dots, H$$

$$\lambda_j^k, s_i^{k-}, \widehat{s}_f^{k-}, \widehat{s}_g^{k+}, s_r^{k+} \geq 0 \quad \forall j, i, f, g, r, k$$

همان‌طور که بیان شد در رویکرد مستقل کارایی‌های زیرواحدها مستقل از هم ارزیابی می‌گردند و اگر هدف ارزیابی کارایی DMU باشد، رویکرد کلاسیک DEA بکار گرفته می‌شود. در رویکرد متصل، کارایی DMU از عملکرد زیرواحدها به دست می‌آید منتهی کارایی هر زیرواحد به طور مستقل، با در نظر گرفتن هر زیرواحد به عنوان یک DMU، محاسبه می‌گردد. با تلفیق این دو رویکرد، کائو (۲۰۰۹a) رویکرد جدیدی به نام ارتباطی را پیشنهاد داد که بر اساس آن می‌توان کارایی هر DMU و زیرواحدهایش را به طور همزمان اندازه‌گیری نمود. بر اساس این رویکرد می‌توان یک رابطه مفهومی (ضرب ساده و یا میانگین وزن دار و ...) میان کارایی DMU و زیرواحدهایش برای ساختارهای مختلف شبکه به دست آورد. در مدل‌های ارتباطی جهت ارزیابی کارایی یک DMU، عملکرد زیرواحدها نیز لحاظ می‌گردد و فرض بر آن است که مجموع خروجی‌های مشابه هر زیرواحد از مجموع ورودی‌های آن کمتر نیست.

فرم SBM جهت ارزیابی کارایی DMU_o به صورت زیر خواهد بود.

$$\begin{aligned} \text{Min} \quad & \frac{1 - \frac{1}{m} \sum_{i=1}^m \left(s_i^- / \sum_{k=1}^H X_{io}^k \right)}{1 + \frac{1}{s} \sum_{r=1}^s \left(s_r^+ / \sum_{k=1}^H Y_{ro}^k \right)} \\ \text{s.t.} \quad & \sum_{k=1}^H \sum_{j=1}^n \lambda_j^k X_{ij}^k + s_i^- = \sum_{k=1}^H X_{io}^k \quad i = 1, \dots, m \\ & \sum_{k=1}^H \sum_{j=1}^n \lambda_j^k \left(\sum_{b=1}^H Z_{gj}^{(k,b)} \right) - \widehat{s}_g^+ = \sum_{k=1}^H \sum_{j=1}^n \lambda_j^k \left(\sum_{a=1}^H Z_{fj}^{(a,k)} \right) \quad g = 1, \dots, D \\ & \sum_{k=1}^H \sum_{j=1}^n \lambda_j^k Y_{rj}^k - s_r^+ = \sum_{k=1}^H Y_{ro}^k \quad r = 1, \dots, s \\ & \lambda_j^k, s_i^-, \widehat{s}_g^+, s_r^+ \geq 0 \quad \forall j, i, g, r, k \end{aligned} \quad (13)$$

مدل‌های فرموله شده در این سه بخش برای سیستم‌های عمومی هستند و بنابراین بسیار پیچیده می‌باشند، اما برای سیستم‌های خاصی ساده‌تر خواهند بود.

۳- ساختار ستاره‌ای

همان‌طور که در بخش قبلی ملاحظه گردید از جمله نواقصی که در تحقیقات انجام شده در NDEA وجود دارد می‌توان به موارد زیر اشاره نمود:

- ساختارهای ارائه شده جهت ارزیابی کارایی نسبی یک DMU و زیرواحدهای مرتبط با آن، با توجه به نوع ارتباطات و نحوه تخصیص ورودی‌ها و خروجی‌ها میان زیرواحدها، متفاوت می‌باشد و با توجه به اینکه عملکرد زیرواحدها بر اساس نوع ارتباطات میان آن‌ها روی یکدیگر تاثیرات گوناگونی خواهند گذاشت، بدین جهت مدل خاص و استاندارد برای آن ارائه نشده است که همین امر موجب ارائه مدل‌های متنوع و بعضاً پیچیده در محاسبه کارایی نسبی یک DMU و زیرواحدهای مرتبط با آن گشته است.
- از طرف دیگر، در مدل‌های ارائه شده جهت ارزیابی کارایی نسبی DMUها در NDEA، ساختار داخلی DMUهای تحت ارزیابی، هم از منظر تعداد زیرواحدها و هم از لحاظ نوع ارتباط مابین آن‌ها، باید یکسان باشند؛ در حالی که در جهان امروز DMUهای بسیاری وجود دارند که علیرغم داشتن عملکرد مشابه، دارای ساختار داخلی یکسانی نمی‌باشند. لذا با توجه به مدل‌های ارائه شده در NDEA نمی‌توان کارایی نسبی آن‌ها را مورد ارزیابی قرار داد و به ناچار باید از مدل‌های کلاسیک DEA (جعبه سیاه) استفاده نمود که موجب نادیده گرفتن فرآیندهای داخلی DMUها می‌گردد.
- در مدل‌های ارائه شده جهت ارزیابی کارایی نسبی DMUها در NDEA، که در بخش قبلی به آن‌ها اشاره شد، به طور کلی دو دیدگاه مورد توجه محققین قرار گرفته است. دیدگاه اول، توجه به زیرواحدها و بدون در نظر گرفتن لینک ارتباطی میان آن‌ها و





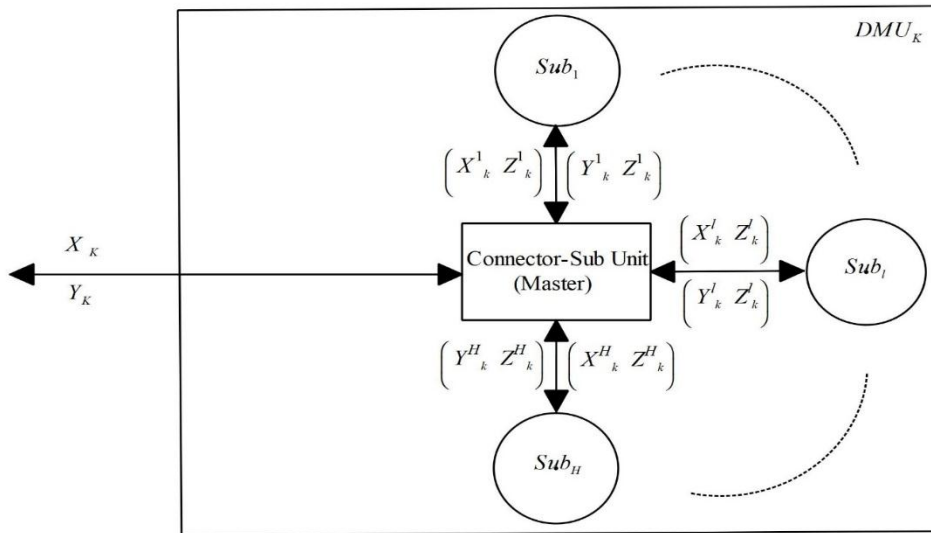
دیدگاه دوم، توجه به لینک‌های ارتباطی زیرواحدها است که بر این اساس شاخص‌های میانی (محصولات میانی) در ارزیابی کارایی نسبی کل یک DMU دو بار در مدل لحاظ می‌گردد. به عبارت دیگر در این دو دیدگاه، به طور همزمان یک بار امکان کاهش و یک بار امکان افزایش شاخص‌های میانی در مدل‌های ارائه شده، مورد بررسی قرار می‌گیرد که همین امر، علاوه بر اینکه موجب ارائه مدل‌های بعضاً پیچیده شده است، بدین معنی است که یک شاخص میانی در ارزیابی کارایی نسبی DMUها دو بار بر مقدار کارایی DMUها اثرگذار خواهد بود و همین امر موجب آن می‌گردد که به راحتی نتوان ناکارایی در محصولات میانی را مشخص نمود.

جهت رفع این نواقص، ما ساختار جدید و جامعی تحت عنوان ساختار ستاره‌ای را پیشنهاد کرده‌ایم که در این ساختار برای هر DMU یک زیرواحد مجازی به نام زیرواحد مجازی ارتباط‌دهنده (Master) در نظر می‌گیریم به طوری که تمام زیرواحدها در یک DMU به این زیرواحد مجازی Master متصل بوده و کلیه ورودی‌های زیرواحدها (اعم از ورودی‌های برون‌زای و محصولات میانی) از طریق این زیرواحد مجازی Master به آن‌ها جهت مصرف اختصاص خواهد یافت و اگر چند زیرواحد بخواهند از طریق تولید محصولات میانی با هم در ارتباط باشند این ارتباط از طریق زیرواحد مجازی Master صورت خواهد پذیرفت. هم‌چنین خروجی‌های تولیدشده (اعم از خروجی‌های نهایی و محصولات میانی) توسط زیرواحدها به زیرواحد مجازی Master جهت توزیع اختصاص خواهد یافت. لذا با توجه به مطالب گفته شده، کلیه تخصیص‌های ورودی‌های برون‌زا، خروجی‌های نهایی و محصولات میانی در یک DMU و زیرواحدهای مرتبط به آن از طریق زیرواحد مجازی Master مربوط به آن صورت می‌پذیرد؛ بنابراین در ساختار ستاره‌ای عملکرد زیرواحدها تنها روی عملکرد زیرواحد مجازی Master اثرگذار است و هر زیرواحد نیز تاثیر خود را از زیرواحد مجازی Master می‌گیرد. در حقیقت، زیرواحد مجازی Master همان DMU می‌باشد که زیرواحدهایش به بیرون از DMU منتقل شده‌اند. لذا ما کارایی DMU_k تحت ارزیابی را معادل کارایی زیرواحد مجازی Master مربوط به خود تعریف می‌کنیم که این کارایی تابعی از ورودی‌های برون‌زا، خروجی‌های نهایی و محصولات میانی است؛ یعنی

$$e_k = f(X_k, Y_k, Z_k). \quad (14)$$

به عبارت دیگر، ما جهت ارزیابی کارایی نسبی DMUها برخلاف دو دیدگاه قبلی به جای توجه به زیرواحدها و یا لینک‌های ارتباطی میان آن‌ها، محصولات میانی را لحاظ می‌کنیم و زیرواحدهای یک DMU از طریق تولید و مصرف شاخص Z ، تاثیر خود را بر کارایی کلی DMU می‌گذارند.

مطابق با مفهوم کارایی در DEA، یک DMU کارا است در صورتی که هیچ‌گونه مازاد و کمبودی در ورودی‌های برون‌زا و خروجی‌های نهایی آن وجود نداشته باشد. هر میزان مازاد در ورودی برون‌زا یا کمبود در خروجی نهایی در ارزیابی کارایی یک DMU در DEA، با متغیرهای کمکی به نام اسلک نشان داده می‌شوند. در Network DEA، علاوه بر ناکارایی در ورودی برون‌زا و خروجی نهایی، ناکارایی در محصولات میانی نیز باید مورد توجه قرار گیرد. باید توجه داشت که محصولات میانی در Network DEA هم‌زمان هم ورودی و هم خروجی می‌باشند، زیرا این شاخص‌های میانی می‌توانند توسط زیرواحدی مصرف یا تولید شوند؛ بنابراین می‌توانند افزایش یا کاهش یابند. این در حالی است که با توجه به اصل امکان پذیری ورودی‌ها و خروجی‌ها، در چارچوب DEA، یک شاخص در ارزیابی کارایی نسبی نمی‌تواند هم زمان هم ورودی و هم خروجی لحاظ گردد. لذا ما در ارزیابی کارایی نسبی DMUها تعیین ماهیت محصولات میانی را به خود DMU واگذار می‌نماییم. پس اگر یک DMU در ساختار ستاره‌ای ناکارا باشد، به این معنی است که زیرواحد مجازی Master آن دارای ناکارایی است که علت این ناکارایی می‌تواند به دلیل مازاد مصرف (ناکارایی در ورودی اولیه)، یا کمبود تولید (ناکارایی در خروجی نهایی)، یا مازاد مصرف یا کمبود تولید در محصولات میانی و یا تلفیقی از این سه مورد باشد. لازم به ذکر است که کلیه ساختارهای موجود در NDEA، که به آن‌ها اشاره شد را می‌توان به راحتی به ساختار ستاره‌ای تبدیل نمود. شکل ۵ تصویری از یک ساختار ستاره‌ای در DMU_k با H زیرواحد را نشان می‌دهد.



شکل ۵- ساختار ستاره‌ای در DMU_k .

با توجه به مفروضات و با فرض اینکه $Z_k = (z_{1k}, \dots, z_{dk})$ بردار کلیه محصولات میانی در DMU_k باشد، تعریف می‌کنیم:

$$\begin{cases} x_{ik} = \sum_{\substack{h=1 \\ i \in I(h)}}^H x_{ik}^h & i = 1, \dots, m \\ y_{rk} = \sum_{\substack{h=1 \\ r \in O(h)}}^H y_{rk}^h & r = 1, \dots, s \\ z_{dk} = \sum_{\substack{h=1 \\ d \in D^m(h)}}^H z_{dk}^h = \sum_{\substack{h=1 \\ d \in D^{om}(h)}}^H z_{dk}^h & d = 1, \dots, D \end{cases} \quad (15)$$

همان‌طور که بیان شد، کارایی DMU_k تحت ارزیابی معادل کارایی زیرواحد مجازی Master مرتبط با خود است و از طرفی کارایی زیرواحد مجازی Master نیز تابعی از بردارهای ورودی و خروجی خود می‌باشد. در حالت بازده به مقیاس ثابت، مجموعه امکان تولید زیرواحد مجازی Master را به صورت زیر تعریف می‌کنیم:

$$T_c = \left\{ \begin{array}{l} \left(\begin{array}{l} X \\ Y \\ Z \end{array} \right) \left| \begin{array}{l} X \geq \sum_{j=1}^n \lambda_j X_j, Y \leq \sum_{j=1}^n \lambda_j Y_j, Z = \sum_{j=1}^n \lambda_j Z_j + S^z \\ Z \geq \sum_{j=1}^n \lambda_j Z_j \text{ or } Z \leq \sum_{j=1}^n \lambda_j Z_j \\ \lambda_j \geq 0 \quad j = 1, \dots, n, S^z \text{ Free} \end{array} \right. \end{array} \right. \quad (16)$$

قضیه ۱. مجموعه امکان تولید تعریف شده (۱۶) در اصول موضوعه DEA صدق می‌کند.

برهان: اصل اول (شمول مشاهدات): ابتدا نشان می‌دهیم به ازای هر $j: (X_j, Y_j, Z_j) \in T_c \quad (j = 1, \dots, n)$.

اگر در ترکیب $\left(\sum_{j=1}^n \lambda_j X_j, \sum_{j=1}^n \lambda_j Y_j, \sum_{j=1}^n \lambda_j Z_j \right) \in T_c$ ، $\lambda_j = 1, k \neq j$ را اختیار کنیم آنگاه خواهیم داشت:
 $(X_j, Y_j, Z_j) \in T_c \quad (j = 1, \dots, n)$.

اصل دوم (بی‌کرانی اشعه): نشان می‌دهیم اگر $(X, Y, Z) \in T_c$ و $k \geq 0$ آن‌گاه: $(kX, kY, kZ) \in T_c$.

چون $(X, Y, Z) \in T_c$ ، بنابراین:

$$\left\{ \begin{array}{l} X \geq \sum_{j=1}^n \lambda_j X_j \Rightarrow kX \geq \sum_{j=1}^n k \lambda_j X_j \\ Y \leq \sum_{j=1}^n \lambda_j Y_j \Rightarrow kY \leq \sum_{j=1}^n k \lambda_j Y_j \\ Z \geq \sum_{j=1}^n \lambda_j Z_j \Rightarrow kZ \geq \sum_{j=1}^n k \lambda_j Z_j \text{ or } Z \leq \sum_{j=1}^n \lambda_j Z_j \Rightarrow kZ \leq \sum_{j=1}^n k \lambda_j Z_j \end{array} \right. \quad (17)$$

از طرفی چون $\lambda_j \geq 0$ ($j=1, \dots, n$) بنابراین $k \lambda_j \geq 0$ ($j=1, \dots, n$)، حال با فرض $k \lambda_j = \lambda'_j$ خواهیم داشت:

$$\left. \begin{array}{l} kX \geq \sum_{j=1}^n \lambda'_j X_j, kY \leq \sum_{j=1}^n \lambda'_j Y_j \\ kZ \geq \sum_{j=1}^n \lambda'_j Z_j \text{ or } kZ \leq \sum_{j=1}^n \lambda'_j Z_j \\ \lambda'_j \geq 0 \quad j=1, \dots, n \end{array} \right\} \Rightarrow (kX, kY, kZ) \in T_c \quad (18)$$

اصل سوم (تحدب): چون T_c فصل اشتراک تعداد متناهی نیم فضا است ($m+s+D+n$ نیم فضا) و از طرفی چون نیم فضاهای محدب بوده و اشتراک تعداد متناهی مجموعه محدب نیز محدب است، پس T_c محدب است.

اصل چهارم (امکان پذیری): باید نشان دهیم اگر $(X, Y, Z) \in T_c$ و $X' \geq X, Y' \leq Y, Z' \geq Z$ or $Z' \leq Z$ آن گاه: $(X', Y', Z') \in T_c$.

فرض کنید $(X, Y, Z) \in T_c$ و $X' \geq X, Y' \leq Y, Z' \geq Z$ or $Z' \leq Z$ ، بنابراین:

$$\left. \begin{array}{l} X' \geq X \geq \sum_{j=1}^n \lambda_j X_j, Y' \leq Y \leq \sum_{j=1}^n \lambda_j Y_j \\ Z' \geq Z \geq \sum_{j=1}^n \lambda_j Z_j \text{ or } Z' \leq Z \leq \sum_{j=1}^n \lambda_j Z_j \\ \lambda_j \geq 0 \quad j=1, \dots, n \end{array} \right\} \Rightarrow (X', Y', Z') \in T_c \quad (19)$$

اصل پنجم (کمینه درون یابی): باید نشان دهیم که T_c کوچکترین مجموعه‌ای است که در اصول اول تا چهارم صدق می‌کند. برای این منظور نشان می‌دهیم اگر T یک مجموعه دلخواهی باشد که در اصول اول تا چهارم صدق کند، آن گاه: $T_c \subseteq T$.

فرض کنید $(X, Y, Z) \in T$ هر عضو دلخواهی در T_c باشد. نشان می‌دهیم $(X, Y, Z) \in T$.

چون $(X, Y, Z) \in T_c$ ، بنابراین وجود دارد $\lambda_j \geq 0$ به طوریکه

$$\left(X \geq \sum_{j=1}^n \lambda_j X_j, Y \leq \sum_{j=1}^n \lambda_j Y_j, Z \geq \sum_{j=1}^n \lambda_j Z_j \text{ or } Z \leq \sum_{j=1}^n \lambda_j Z_j \right). \quad (20)$$

حال تعریف می‌کنیم:

$$\sum_{j=1}^n \lambda'_j = 1, \lambda'_j \geq 0$$



$$\lambda'_j = \frac{\lambda_j}{\sum_{j=1}^n \lambda_j}, \quad j = 1, \dots, n \quad (21)$$

طبق اصل شمول مشاهدات به ازای هر j داریم:

$$(X_j, Y_j, Z_j) \in T \quad (j = 1, \dots, n) \quad (22)$$

چون T محدب است، بنابراین هر ترکیب محدبی از اعضای T نیز عضو T است؛ یعنی

$$\sum_{j=1}^n \lambda'_j (X_j, Y_j, Z_j) \in T \Rightarrow \left(\sum_{j=1}^n \lambda'_j X_j, \sum_{j=1}^n \lambda'_j Y_j, \sum_{j=1}^n \lambda'_j Z_j \right) \in T. \quad (23)$$

طبق اصل اشعه بی کرانی داریم:

$$\sum_{j=1}^n \lambda_j \left(\sum_{j=1}^n \lambda'_j X_j, \sum_{j=1}^n \lambda'_j Y_j, \sum_{j=1}^n \lambda'_j Z_j \right) \in T \Rightarrow \left(\sum_{j=1}^n \lambda_j X_j, \sum_{j=1}^n \lambda_j Y_j, \sum_{j=1}^n \lambda_j Z_j \right) \in T, \quad (24)$$

در نتیجه $T_c \subseteq T$.

با توجه به مجموعه امکان تولید تعریف شده می توان کارایی نسبی زیر واحد مجازی Master در DMU_k را با حل مدل برنامه ریزی خطی صحیح زیر مورد ارزیابی قرار داد که در آن ماهیت $Z_j = (z_{1j}, \dots, z_{Dj})$ مشخص نیست.

$$\begin{aligned} & \text{Min } \theta^{SNDEA} \\ & \text{s.t. } \begin{cases} \sum_{j=1}^n \lambda_j x_{ij} = \theta^{SNDEA} x_{ik} - s_i^-, & i = 1, \dots, m, \\ \sum_{j=1}^n \lambda_j y_{rj} = y_{rk} + s_r^+, & r = 1, \dots, s, \\ \sum_{j=1}^n \lambda_j z_{dj} = \theta^{SNDEA} z_{dk} - s_d^{-z} + M(1 - \eta_d), & d = 1, \dots, D, \\ \sum_{j=1}^n \lambda_j z_{dj} = z_{dk} + s_d^{+z} - M\eta_d, & d = 1, \dots, D, \\ \eta_d \in \{0, 1\}, & d = 1, \dots, D, \\ \lambda_j, s_i^-, s_r^+, s_d^{-z}, s_d^{+z} \geq 0, & \forall j, i, r, d. \end{cases} \quad (25) \end{aligned}$$

مدل (25) فرم پوششی CCR-Star ورودی محور است که فرم خروجی محور آن نیز به صورت زیر قابل مدل بندی است.

در این دو مدل، M یک عدد مثبت فوق العاده بزرگ است و از طرفی واضح است که اگر $\eta_d = 1$ ، آن گاه قیود سوم مدل های (25) و (26) برقرار خواهند بود، ولی قیود چهارم این دو مدل زائد خواهند بود و این بدان معنی است که DMU_k در ارزیابی کارایی نسبی زیر واحد مجازی Master خود شاخص میانی z_d را ورودی لحاظ نموده است؛ در غیر این صورت اگر $\eta_d = 0$ ، آن گاه قیود چهارم مدل های (25) و (26) برقرار خواهند بود ولی قیود سوم این دو مدل زائد خواهند بود و این بدان معنی است که DMU_k در ارزیابی کارایی نسبی زیر واحد مجازی Master خود شاخص میانی z_d را خروجی لحاظ نموده است.



$$\begin{aligned}
 & \text{Max } \varphi^{SNDEA} \\
 & \text{s.t. } \begin{cases} \sum_{j=1}^n \lambda_j x_{ij} = x_{ik} - s_i^-, & i = 1, \dots, m, \\ \sum_{j=1}^n \lambda_j y_{rj} = \varphi y_{rk} + s_r^+, & r = 1, \dots, s, \\ \sum_{j=1}^n \lambda_j z_{dj} = z_{dk} - s_d^{-z} + M(1 - \eta_d), & d = 1, \dots, D, \\ \sum_{j=1}^n \lambda_j z_{dj} = \varphi^{SNDEA} z_{dk} + s_d^{+z} - M\eta_d, & d = 1, \dots, D, \\ \eta_d \in \{0, 1\}, & d = 1, \dots, D, \\ \lambda_j, s_i^-, s_r^+, s_d^{-z}, s_d^{+z} \geq 0, & \forall j, i, r, d. \end{cases} \quad (26)
 \end{aligned}$$

در حالت کلی مدل‌های پیشنهاد شده این امکان را برای DMUها فراهم می‌کنند که خود ماهیت محصولات میانی را مشخص نمایند. لذا ممکن است دسته‌ای از DMUها در ارزیابی کارایی نسبی خود یک محصول میانی مشخص را به عنوان ورودی لحاظ نمایند و دسته دیگر آن را به عنوان خروجی در نظر بگیرند. یکی دیگر از نتایج بسیار مهمی که از این دو مدل به دست می‌آید آن است که برخلاف DEA کلاسیک، این امکان وجود دارد که مقادیر کارایی این دو مدل در ارزیابی کارایی نسبی DMUها با هم برابر نباشد؛ زیرا همان‌طور که بیان شد در ارزیابی کارایی نسبی DMU تحت ارزیابی ممکن است یک شاخص میانی را در یکی از این دو مدل به عنوان ورودی و در مدل دیگر آن را به عنوان خروجی خود لحاظ نماید.

کارایی نسبی زیر واحد مجازی Master را می‌توان با حل مدل غیرشعاعی Star-SBM (۲۷) زیر نیز مورد ارزیابی قرار داد.

$$\begin{aligned}
 \text{Min } \rho_k^{SNDEA} &= \frac{1 - \frac{1}{m + \sum_{d=1}^D \eta_d} \left(\sum_{i=1}^m \frac{s_i^-}{x_{ik}} + \sum_{d=1}^D \frac{s_d^{-z} \times \eta_d}{z_{dk}} \right)}{1 + \frac{1}{s + \sum_{d=1}^D (1 - \eta_d)} \left(\sum_{r=1}^s \frac{s_r^+}{y_{rk}} + \sum_{d=1}^D \frac{s_d^{+z} \times (1 - \eta_d)}{z_{dk}} \right)} \\
 \text{s.t. } \begin{cases} \sum_{j=1}^n \lambda_j x_{ij} = x_{ik} - s_i^-, & i = 1, \dots, m, \\ \sum_{j=1}^n \lambda_j y_{rj} = y_{rk} + s_r^+, & r = 1, \dots, s, \\ \sum_{j=1}^n \lambda_j z_{dj} = z_{dk} + s_d^{+z} \times (1 - \eta_d) - s_d^{-z} \times \eta_d, & d = 1, \dots, D, \\ \eta_d \in \{0, 1\}, & d = 1, \dots, D, \\ \lambda_j, s_i^-, s_r^+, s_d^{-z}, s_d^{+z} \geq 0, & \forall j, i, r, d. \end{cases} \quad (27)
 \end{aligned}$$

قضیه ۲. مقدار تابع هدف بهینه مدل (۲۷) از مقدار تابع هدف بهینه مدل (۲۵) در ارزیابی کارایی نسبی DMU_k بزرگتر نمی‌باشد؛ یعنی: $\rho_k^{SNDEA*} \leq \theta_k^{SNDEA*}$.

برهان: فرض کنید $\forall j, i, r, d : (\theta^{SNDEA*}, \lambda_j^*, s_i^{*-}, s_r^{*+}, s_d^{-z*}, s_d^{+z*}, \eta_d^*)$ یک جواب بهینه مدل (۲۵) در ارزیابی کارایی DMU_j باشد، تعریف می‌کنیم:

واضح است که (۲۸) یک جواب شدنی مدل (۲۷) می‌باشد؛ بنابراین مقدار تابع هدف مدل (۲۷) به‌ازاء این جواب شدنی عبارت است از



$$\left\{ \begin{array}{ll} \lambda_j = \lambda_j^*, & j = 1, \dots, n, \\ s_i^- = s_i^{-*} + (1 - \theta^{SNDEA*})x_{ik}, & i = 1, \dots, m, \\ s_r^+ = s_r^{+*}, & r = 1, \dots, s, \\ s_d^{-z} = \begin{cases} s_d^{-z*} + (1 - \theta^{SNDEA*})z_{dk} & \text{if } \eta_d = 1 \\ 0 & \text{Else} \end{cases} \\ s_d^{+z} = \begin{cases} s_d^{+z*} & \text{if } \eta_d = 0 \\ 0 & \text{Else} \end{cases} \end{array} \right. \quad d = 1, \dots, D \quad (28)$$

$$\rho_k^{SNDEA} = \frac{1 - \frac{1}{m + \sum_{d=1}^D \eta_d} \left(\sum_{i=1}^m \frac{s_i^* + (1 - \theta^{SNDEA*})x_{ik}}{x_{ik}} + \sum_{d=1}^D \frac{s_d^{-z*} \times \eta_d + (1 - \theta^{SNDEA*})z_{dk} \times \eta_d}{z_{dk}} \right)}{1 + \frac{1}{s + \sum_{d=1}^D (1 - \eta_d)} \left(\sum_{r=1}^s \frac{s_r^*}{y_{rk}} + \sum_{d=1}^D \frac{s_d^{+z*} \times (1 - \eta_d)}{z_{dk}} \right)}$$

$$= \frac{1 - \frac{1}{m + \sum_{d=1}^D \eta_d} \left(\sum_{i=1}^m \frac{s_i^*}{x_{ik}} + \sum_{d=1}^D \frac{s_d^{-z*} \times \eta_d}{z_{dk}} + (1 - \theta^{SNDEA*}) \left(m + \sum_{d=1}^D \eta_d \right) \right)}{1 + \frac{1}{s + \sum_{d=1}^D (1 - \eta_d)} \left(\sum_{r=1}^s \frac{s_r^*}{y_{rk}} + \sum_{d=1}^D \frac{s_d^{+z*} \times (1 - \eta_d)}{z_{dk}} \right)} \quad (29)$$

$$= \frac{\theta^{SNDEA*} - \frac{1}{m + \sum_{d=1}^D \eta_d} \left(\sum_{i=1}^m \frac{s_i^*}{x_{ik}} + \sum_{d=1}^D \frac{s_d^{-z*} \times \eta_d}{z_{dk}} \right)}{1 + \frac{1}{s + \sum_{d=1}^D (1 - \eta_d)} \left(\sum_{r=1}^s \frac{s_r^*}{y_{rk}} + \sum_{d=1}^D \frac{s_d^{+z*} \times (1 - \eta_d)}{z_{dk}} \right)} \leq \theta^{SNDEA*}$$

با تبدیلات چارنز-کوپر می‌توان مدل برنامه ریزی کسری صحیح (۲۷) را به مسئله برنامه ریزی خطی صحیح تبدیل نمود.

اگر در هر جواب بهینه مدل (۲۷)، $s_d^{+z*} \geq 0$ باشد، به این مفهوم خواهد بود که در ارزیابی کارایی نسبی DMU_k زیرواحد مجازی Master، محصول میانی دام را به عنوان خروجی لحاظ نموده است و این بدان معنی است که حداقل یکی از زیرواحدهایی که این محصول میانی را تولید نموده‌اند در این محصول میانی کمبود تولید دارند. پس DMU_k تحت ارزیابی در این شاخص میانی ناکارایی خواهد داشت و اگر در هر جواب بهینه مدل (۲۷)، $s_d^{-z*} \geq 0$ باشد به این مفهوم خواهد بود که در ارزیابی کارایی نسبی DMU_k زیرواحد مجازی Master، محصول میانی دام به عنوان ورودی لحاظ نموده است و این بدان معنی است که حداقل یکی از زیرواحدهایی که این محصول میانی را مصرف می‌کنند در این محصول میانی مازاد مصرف دارند. پس DMU_k تحت ارزیابی در این شاخص میانی ناکارایی خواهد داشت. هم‌چنین اگر در ارزیابی کارایی نسبی DMU_k ، $s_d^{+z*} = s_d^{-z*} = 0$ ، به این مفهوم خواهد بود که زیرواحدهایی که این محصول میانی دام را تولید و مصرف می‌نمایند، مازاد مصرف و کمبود تولیدی در این شاخص میانی ندارند. به عبارت دیگر DMU_k در این شاخص میانی کارا می‌باشد.

تعریف ۱: DMU_k در Star-SBM پاراتو کارا است اگر و فقط اگر $\rho_k^{SNDEA*} = 1$.

جهت ارزیابی کارایی زیرواحدها می‌توان از دو دیدگاه زیر استفاده نمود. البته باید توجه داشت که هر چند در چند سال گذشته ارزیابی کارایی‌های زیرواحدها نیز مورد توجه بسیاری از محققین قرار گرفته است منتهی هدف از طرح دیدگاه شبکه‌ای در DEA ارزیابی دقیق‌تر کارایی DMUها می‌باشد و برای این منظور فعالیت‌های زیرواحدهای DMUها نیز لحاظ می‌گردد.

قضیه ۳. فرض کنید $(\lambda_j^*, s_i^{-*}, s_r^{+*}, s_d^{-z*}, s_d^{+z*})$ یک جواب بهینه مدل (۲۷) در ارزیابی کارایی نسبی DMU_k باشد، آنگاه

$$\left\{ \begin{array}{l} s_i^{-*} = \sum_{h=1}^H s_i^{-h*}, \quad i = 1, \dots, m, \\ s_r^{+*} = \sum_{h=1}^H s_r^{+h*}, \quad r = 1, \dots, s, \\ s_d^{+z*} = \begin{cases} \sum_{h=1}^H s_d^{+zh*} & \text{if } \eta_d = 0 \\ 0 & \text{Else} \end{cases} \\ s_d^{-z*} = \begin{cases} \sum_{h=1}^H s_d^{-zh*} & \text{if } \eta_d = 1 \\ 0 & \text{Else} \end{cases} \end{array} \right. \quad d = 1, \dots, D. \quad (30)$$



برهان: با توجه به جواب بهینه به دست آمده در ارزیابی کارایی نسبی DMU_k و روابط تعریف شده در (۱۵) و (۲۷) داریم:

$$\left\{ \begin{array}{l} s_i^{-*} = -\sum_{j=1}^n \lambda_j^* x_{ij} + x_{ik} = \sum_{h=1}^H \left(-\sum_{j=1}^n \lambda_j^* x_{ij}^h + x_{ik}^h \right) = \sum_{h=1}^H s_i^{-h*} \quad \forall i \\ s_r^{+*} = \sum_{j=1}^n \lambda_j^* y_{rj} - y_{rk} = \sum_{h=1}^H \left(\sum_{j=1}^n \lambda_j^* y_{rj}^h - y_{rk}^h \right) = \sum_{h=1}^H s_r^{+h*} \quad \forall r \\ s_d^{+z*} = \sum_{j=1}^n \lambda_j^* z_{dj} - z_{dk} = \sum_{h=1}^H \left(\sum_{j=1}^n \lambda_j^* z_{dj}^h - z_{dk}^h \right) = \sum_{h=1}^H s_d^{+zh*} \quad \text{if } \eta_d = 0 \\ s_d^{-z*} = -\sum_{j=1}^n \lambda_j^* z_{dj} + z_{dk} = \sum_{h=1}^H \left(-\sum_{j=1}^n \lambda_j^* z_{dj}^h + z_{dk}^h \right) = \sum_{h=1}^H s_d^{-zh*} \quad \text{if } \eta_d = 1 \end{array} \right. \quad (31)$$

حال با توجه به

$$\left\{ \begin{array}{l} s_i^{-h*} = -\sum_{j=1}^n \lambda_j^* x_{ij}^h + x_{ik}^h, \quad i \in I(h), \quad i = 1, \dots, m, \\ s_r^{+h*} = \sum_{j=1}^n \lambda_j^* y_{rj}^h - y_{rk}^h, \quad r \in O(h), \quad r = 1, \dots, s. \end{array} \right. \quad (32)$$

$$\left\{ \begin{array}{l} s_d^{+zh*} = \sum_{j=1}^n \lambda_j^* z_{dj}^h - z_{dk}^h, \quad d \in D^{out}(h), \quad d = 1, \dots, D, \\ \text{or} \\ s_d^{-zh*} = -\sum_{j=1}^n \lambda_j^* z_{dj}^h + z_{dk}^h, \quad d \in D^{in}(h), \quad d = 1, \dots, D. \end{array} \right.$$

می‌توان کارایی زیر واحد h از DMU_k را از رابطه زیر ارزیابی نمود:

$$\theta_k^{h*} = \frac{1 - \frac{1}{\hat{i}(h) + \hat{d}^{in}(h)} \left(\sum_{i \in I(h)} \frac{s_i^{-h*}}{x_{ik}^h} + \sum_{d \in D^{in}(h)} \frac{s_d^{-zh*}}{z_{dk}^h} \right)}{1 + \frac{1}{\hat{o}(h) + \hat{d}^{out}(h)} \left(\sum_{r \in O(h)} \frac{s_r^{+h*}}{y_{rk}^h} + \sum_{d \in D^{out}(h)} \frac{s_d^{+zh*}}{z_{dk}^h} \right)} \quad (33)$$

در این دیدگاه در ارزیابی کارایی نسبی DMU_k ، در صورت وجود ناکارایی در میان برخی از شاخص‌ها، به هر یک از زیرواحدها به میزانی که در مصرف و یا تولید این شاخص‌ها نقش دارند، می‌توان سهمی را نسبت داد که میزان این سهم می‌تواند توسط مدیریت مشخص گردد و یا می‌توان به نسبتی که هر زیرواحد در مصرف و یا تولید آن شاخص‌ها نقش دارد به همان میزان نیز زیرواحد را در ناکارایی رخ داده سهم نمود.

فرض کنید:

$$\begin{cases} s_i^{-h*} = \alpha_i^h s_i^{-*}, \sum_{h=1}^H \alpha_i^h = 1, \alpha_i^h \geq 0, & i \in I(h), h = 1, \dots, H, \\ s_r^{+h*} = \alpha_r^h s_r^{+*}, \sum_{h=1}^H \alpha_r^h = 1, \alpha_r^h \geq 0, & r \in O(h), h = 1, \dots, H, \\ s_d^{+zh*} = \alpha_d^{+h} s_d^{+z*}, \sum_{h=1}^H \alpha_d^{+h} = 1, \alpha_d^{+h} \geq 0, & d \in D^{out}(h), h = 1, \dots, H, \\ s_d^{-zh*} = \alpha_d^{-h} s_d^{-z*}, \sum_{h=1}^H \alpha_d^{-h} = 1, \alpha_d^{-h} \geq 0, & d \in D^{in}(h), h = 1, \dots, H. \end{cases} \quad (34)$$

که α_i^h میزان سهم زیرواحد h ام در مازاد مصرف ورودی i ام، α_r^h میزان سهم زیرواحد h ام در کمبود تولید خروجی نهایی r ام، α_d^{+h} میزان سهم زیرواحد h ام در مازاد مصرف محصول میانی d ام و α_d^{-h} میزان سهم زیرواحد h ام در کمبود تولید محصول میانی d ام باشد که می‌تواند توسط مدیریت مشخص شود. ما در پژوهش خود فرض می‌کنیم که هر زیرواحد به نسبت مصرف یا تولید خود در مقادیر ناکارایی شاخص‌ها (اعم از ورودی اولیه و خروجی نهایی و محصول میانی) سهم خواهد بود؛ به عبارت دیگر:

$$\begin{cases} \alpha_i^h = \frac{x_{ik}^h}{x_{ik}}, & i \in I(h), h = 1, \dots, H, \\ \alpha_r^h = \frac{y_{rk}^h}{y_{rk}}, & r \in O(h), h = 1, \dots, H, \\ \alpha_d^{+h} = \frac{z_{dk}^h}{z_{dk}}, & d \in D^{out}(h), h = 1, \dots, H, \\ \alpha_d^{-h} = \frac{z_{dk}^h}{z_{dk}}, & d \in D^{in}(h), h = 1, \dots, H. \end{cases} \quad (35)$$

با جای‌گذاری روابط (۳۵) در روابط (۳۴) و با جمع بستن روی h و با توجه به روابط (۱۵) خواهیم داشت:

$$\begin{cases} s_i^{-*} = \sum_{h=1}^H s_i^{-h*}, & i = 1, \dots, m, \\ s_r^{+*} = \sum_{h=1}^H s_r^{+h*}, & r = 1, \dots, s, \\ s_d^{+z*} = \begin{cases} \sum_{h=1}^H s_d^{+zh*} & \text{if } \eta_d = 0 \\ 0 & \text{Else} \end{cases} \\ s_d^{-z*} = \begin{cases} \sum_{h=1}^H s_d^{-zh*} & \text{if } \eta_d = 1 \\ 0 & \text{Else} \end{cases} & d = 1, \dots, D. \end{cases} \quad (36)$$

حال با استفاده از رابطه (۳۳) می‌توان کارایی زیرواحد h ام از DMU_k را به دست آورد.





قضیه ۴. در ارزیابی کارایی نسبی با استفاده از مدل (۲۷)، DMU_k کارا است اگر و تنها اگر تمام زیرواحدهای DMU_k کارا باشند.

برهان: با توجه به روابط (۳۲) و (۳۶)، بدیهی است.

قضیه ۵. اگر در ارزیابی کارایی نسبی با استفاده از مدل (۲۷)، DMU_k ناکارا باشد آن‌گاه حداقل یکی از زیرواحدهای DMU_k ناکارا است.

برهان: با توجه به روابط (۳۲) و (۳۶)، بدیهی است.

از مزیت‌های ساختار ستاره‌ای می‌توان به موارد زیر اشاره نمود:

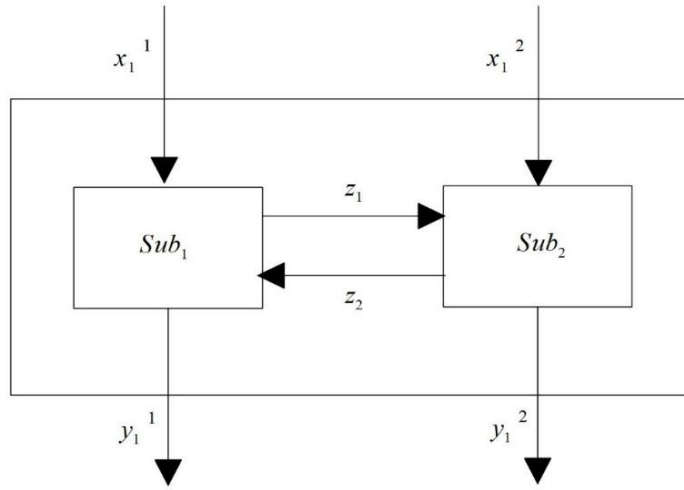
- ساختار ستاره‌ای، ساختاری جامع می‌باشد. با توجه به نوع ارتباطات موجود در میان زیرواحدهای یک DMU ، دیگر نیازی به در نظر گرفتن ساختارهای سری، موازی و یا مختلط برای این زیرواحدها نمی‌باشد؛ زیرا تمامی این ساختارها به راحتی قابل تبدیل به ساختار ستاره‌ای هستند. از طرفی، ارتباط زیرواحدها با زیرواحد مجازی خود به صورت سری و دو مرحله‌ای است.
- تعریف ناکارایی در محصولات میانی. چون هر DMU یک زیرواحد مجازی $Master$ دارد و کلیه اختیارات به آن تفویض شده است، لذا کارایی DMU معادل کارایی $Master$ می‌باشد و این مقدار کارایی نیز به صورت تابعی از شاخص‌های ورودی‌های اولیه، خروجی‌های نهایی و محصولات میانی تعریف شده است. بدلیل اینکه DMU ها خود تعیین‌کننده ماهیت شاخص‌های میانی می‌باشند، بنابراین با استفاده از ساختار ستاره‌ای براحتی می‌توان مشخص کرد که آیا در محصولات میانی ناکارایی وجود دارد یا نه و در صورت وجود ناکارایی در محصولات میانی، مشخص نمودن زیرواحدهایی که موجب این ناکارایی شده‌اند را جهت تعدیل آن‌ها تسهیل می‌نماید.
- عدم اهمیت یکسان بودن ساختار داخلی. چون در ارزیابی کارایی نسبی زیرواحد مجازی $Master$ که معادل کارایی DMU مرتبط با خود است، فقط بردارهای ورودی، خروجی نهایی و محصولات میانی مورد توجه هستند لذا یکسان بودن یا نبودن ساختار داخلی DMU ها دیگر اهمیتی ندارد.

برای درک بیشتر روش پیشنهادی به مثال ۱ و ۲ که در ادامه بیان می‌گردد، توجه نمایید.

مثال ۱. سه DMU را در نظر بگیرید که در آن هر DMU شامل دو زیرواحد، مطابق شکل ۶ است. همان‌طور که در شکل مشخص است زیرواحد ۱ ورودی برون‌زای X_1^1 و محصول میانی Z_2 را جهت تولید خروجی نهایی Y_1^1 و محصول میانی Z_1 و زیرواحد ۲ نیز ورودی برون‌زای X_1^2 و محصول میانی Z_1 را جهت تولید خروجی نهایی Y_1^2 و محصول میانی Z_2 مصرف می‌کنند. داده‌های مربوطه در جدول ۱ آورده شده‌اند.

جدول ۱- داده‌های مثال ۱.

| DMU | x_1^1 | x_1^2 | y_1^1 | y_1^2 | Z_1 | Z_2 |
|-----|---------|---------|---------|---------|-------|-------|
| A | ۲ | ۶ | ۸ | ۵ | ۴ | ۳ |
| B | ۵ | ۲ | ۳ | ۴ | ۷ | ۸ |
| C | ۱ | ۳ | ۹ | ۶ | ۳ | ۲ |

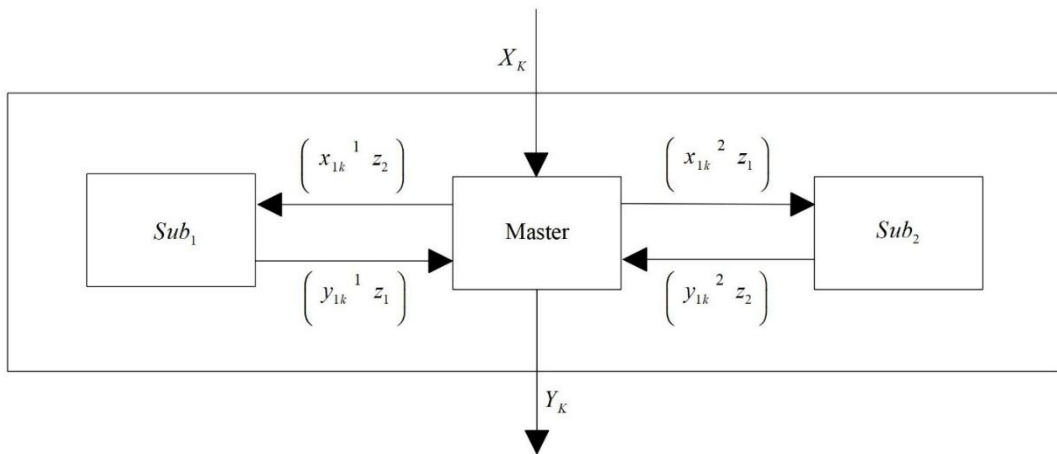


شکل ۶- ساختار شبکه‌ای مثال ۱.

مدل ستاره‌ای متناظر با این مثال که به صورت شکل ۷ می‌باشد را در نظر بگیرید که در آن و

$$\begin{cases} X_k = (x_{1k}) \\ x_{1k} = x_{1k}^1 + x_{1k}^2 \end{cases}$$

به ترتیب بردارهای ورودی برونزا و خروجی نهایی و $Z_k = (z_{1k}, z_{2k})$ بردار محصولات میانی در DMU_k می‌باشند.

$$\begin{cases} Y_k = (y_{1k}) \\ y_{1k} = y_{1k}^1 + y_{1k}^2 \end{cases}$$


شکل ۷- ساختار ستاره‌ای مثال ۱.

جدول ۲ مقادیر کارایی زیرواحدهای مجازی Master را با شاخص‌های (X_k, Y_k, Z_k) که با حل مدل (۲۷) و با استفاده از نرم افزار GAMS به دست آمده‌اند، نشان می‌دهد.

جدول ۲- مقادیر کارایی مثال ۱.

| DMU | θ_k^* | s_1^{-*} | s_1^{+*} | s_1^{+z*} | s_2^{+z*} | s_1^{-z*} | s_2^{-z*} |
|------------------|--------------|------------|------------|-------------|-------------|-------------|-------------|
| DMU _A | ۰٫۵۵۴ | ۴٫۵۳۳ | . | . | . | ۱٫۴۰۰ | ۱٫۲۶۷ |
| DMU _B | ۰٫۱۹۴ | ۵٫۱۳۳ | . | . | . | ۵٫۶۰۰ | ۷٫۰۶۷ |
| DMU _C | ۱ | . | . | . | . | . | . |

از جدول ۲ قابل مشاهده است که DMU_C ، واحدی کارا است و مقادیر تمام اسلک‌های آن صفر است و این بدان معنی است که زیرواحد های DMU_C در مصرف ورودی‌های برون‌زا و محصولات میانی مرتبط با خود و در تولید خروجی‌های نهایی و محصولات میانی مرتبط با خود به ترتیب مازاد مصرف و کمبود تولید ندارند. بنابراین این زیرواحدها نیز کارا می‌باشند. در ارزیابی کارایی DMU_A (و به طور مشابه برای DMU_B) زیرواحد مجازی Master مقادیر محصولات میانی Z_1 و Z_2 را به عنوان ورودی لحاظ نموده است و این بدان معنی است که زیرواحد ۱ در تولید محصول میانی Z_1 و زیرواحد ۲ در تولید محصول میانی Z_2 کمبود تولید ندارند و کارا عمل نموده‌اند، منتهی زیرواحد ۱ در استفاده از محصول میانی Z_2 و زیرواحد ۲ در استفاده از محصول میانی Z_1 ، مازاد مصرف دارند. هم‌چنین باید توجه داشت که این زیرواحدها در استفاده از ورودی‌های برون‌زای خود نیز مازاد مصرف داشته‌اند که همین امر موجب ناکارایی این زیرواحدها و در نتیجه ناکارایی DMU_A (و بطور مشابه DMU_B) شده است.

با استفاده از جواب‌های بهینه حاصل، می‌توان مقادیر کارایی زیرواحدهای این DMU ها را با استفاده از رابطه (۳۴) محاسبه نمود. نتایج در جدول ۳ قابل مشاهده است.

برای مثال برای DMU_A داریم:

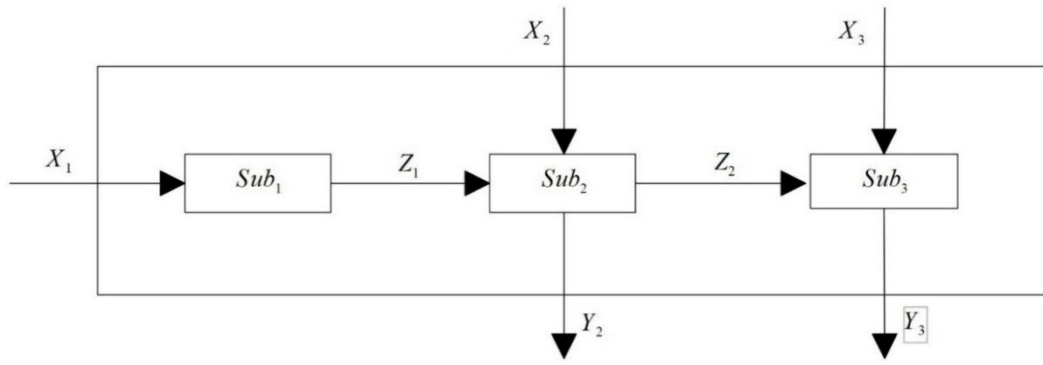
$$\begin{cases} s_1^{-1*} = \frac{x_{1A}^1}{x_{1A}} s_1^{-*} = \frac{2}{8} \times 4.533 = 1.133 \\ s_1^{-2*} = \frac{x_{1A}^2}{x_{1A}} s_1^{-*} = \frac{6}{8} \times 4.533 = 3.400 \\ s_1^{-z1*} = \frac{z_{1A}^1}{z_{1A}} s_1^{-z*} = \frac{4}{4} \times 1.400 = 1.400 \\ s_2^{-z2*} = \frac{z_{2A}^2}{z_{2A}} s_2^{-z*} = \frac{3}{3} \times 1.267 = 1.267 \end{cases} \quad (37)$$

$$\begin{aligned} \theta_A^{1*} &= \frac{1 - \frac{1}{1+1} \left(\frac{1.133}{2} + \frac{1.267}{3} \right)}{1} = 0.506 \\ \theta_A^{2*} &= \frac{1 - \frac{1}{1+1} \left(\frac{3.400}{6} + \frac{1.400}{4} \right)}{1} = 0.542 \end{aligned} \quad (38)$$

جدول ۳- مقادیر کارایی کل و زیرواحدهای مثال ۱.

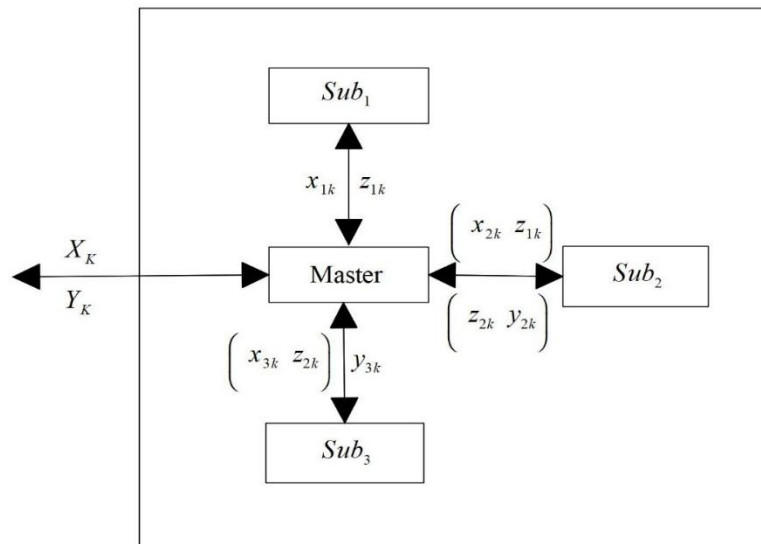
| DMU | θ_k^* | θ_k^{1*} | θ_k^{2*} |
|---------|--------------|-----------------|-----------------|
| DMU_A | ۰/۵۵۴ | ۰/۵۰۶ | ۰/۵۴۲ |
| DMU_B | ۰/۱۹۴ | ۰/۱۹۲ | ۰/۲۳۳ |
| DMU_C | ۱ | ۱ | ۱ |

مثال ۲. در این بخش مثالی ارائه می‌نمایم (کائو، ۲۰۱۴) از شرکت‌های نیروی برق که بر اساس آن هر DMU شامل سه زیرواحد که از طریق تولید محصولات میانی به صورت شکل ۸ با هم در ارتباط می‌باشند و تون و تسوتسوی (۲۰۰۹) در تحقیقات خود بکار گرفته‌اند. او در مقاله خود ورودی‌های برون‌زای سه زیرواحد را کارکنان و محصولات میانی و خروجی نهایی را الکتریسیته در نظر گرفته که داده‌های آن در جدول ۴ آورده شده است.



شکل ۸- ساختار سری شبکه ارائه شده توسط کائو (۲۰۱۴).

او در تحقیقات خود با بکاربردن یک زیرواحد مجازی برای هر زیرواحد DMU_k ، آن را تبدیل به یک ساختار سری نمود به طوری که هر زیرواحد به همراه زیرواحد مجازی مربوط به خود دارای ساختار موازی می‌باشد و سپس با بکاربردن مدل‌های رابطه‌ای به ارزیابی کارایی DMU_k و زیرواحدهای آن پرداخت. باید توجه داشت که اولاً بکاربردن یک زیرواحد مجازی برای هر زیرواحد باعث ۲ برابر شدن تعداد زیرواحدها و در نتیجه افزایش محاسبات و خطا در ارزیابی کارایی‌ها می‌گردد و ثانیاً همچنان وابستگی میان زیرواحدها به واسطه تولید محصولات میانی به قوت خود باقی است. مدل ستاره‌ای متناظر با این مثال که به صورت شکل ۹ می‌باشد را در نظر بگیرید که در آن $X_k = (x_{1k}, x_{2k}, x_{3k})$ و $Y_k = (y_{1k}, y_{2k})$ به ترتیب بردارهای ورودی برون‌زا و خروجی نهایی و $Z_k = (z_{1k}, z_{2k})$ بردار محصولات میانی در DMU_k می‌باشد.



شکل ۹- ساختار سری شبکه ارائه شده توسط کائو (۲۰۱۴).

کارایی زیرواحد مجازی Master که معادل کارایی DMU_k است را می‌توان با حل مدل (۲۷) و با استفاده از نرم افزار GAMS مورد ارزیابی قرارداد و سپس با استفاده از جواب‌های بهینه حاصل از آن می‌توان کارایی این سه زیرواحد را با استفاده از رابطه (۳۲) محاسبه نمود. نتایج حاصل شده در جدول ۵ ارائه شده است.



| DMU | x_1 | x_2 | x_3 | y_2 | y_3 | z_1 | z_2 |
|-----|-------|-------|-------|-------|-------|-------|-------|
| A | ۰٫۸۳۸ | ۰٫۲۷۷ | ۰٫۹۶۲ | ۰٫۷۸۹ | ۰٫۳۳۷ | ۰٫۸۹۴ | ۰٫۳۶۲ |
| B | ۱٫۲۳۳ | ۰٫۱۳۲ | ۰٫۴۴۳ | ۰٫۵۳۸ | ۰٫۱۸۰ | ۰٫۶۷۸ | ۰٫۱۸۸ |
| C | ۰٫۳۲۱ | ۰٫۰۴۲ | ۰٫۴۸۲ | ۰٫۹۱۱ | ۰٫۱۹۸ | ۰٫۸۳۶ | ۰٫۲۰۷ |
| D | ۱٫۴۸۳ | ۰٫۱۱۱ | ۰٫۴۶۷ | ۰٫۵۷۰ | ۰٫۴۹۱ | ۰٫۸۶۹ | ۰٫۵۱۶ |
| E | ۱٫۵۹۲ | ۰٫۲۰۸ | ۱٫۰۷۳ | ۱٫۰۸۶ | ۰٫۳۷۲ | ۰٫۶۹۳ | ۰٫۴۰۷ |
| F | ۰٫۷۹۰ | ۰٫۱۳۹ | ۰٫۵۴۵ | ۰٫۷۲۲ | ۰٫۲۵۳ | ۰٫۹۶۶ | ۰٫۲۶۹ |
| G | ۰٫۴۵۱ | ۰٫۰۷۵ | ۰٫۳۶۶ | ۰٫۵۰۹ | ۰٫۲۴۱ | ۰٫۶۴۷ | ۰٫۲۵۷ |
| H | ۰٫۴۰۸ | ۰٫۰۷۴ | ۰٫۲۲۹ | ۰٫۶۱۹ | ۰٫۰۹۷ | ۰٫۷۵۶ | ۰٫۱۰۳ |
| I | ۱٫۸۶۴ | ۰٫۰۶۱ | ۰٫۶۹۱ | ۱٫۰۲۳ | ۰٫۳۸۰ | ۱٫۱۹۱ | ۰٫۴۰۲ |
| J | ۱٫۲۲۲ | ۰٫۱۴۹ | ۰٫۳۳۷ | ۰٫۷۶۹ | ۰٫۷۶۹ | ۰٫۷۹۲ | ۰٫۱۸۷ |

در ارزیابی کارایی یک DMU با استفاده از مدل پوششی ورودی محور CCR عملکرد آن نسبت به زمانی که کارایی آن با استفاده از مدل Star-NDEA پیشنهادی (۲۷) مورد ارزیابی قرار می‌گیرد، بدتر نمی‌شود. اختلاف موجود میان مقادیر کارایی DMUهای ناکارا در این دو مدل به دلیل در نظر گرفتن و تاثیر گذاری محصولات میانی در ارزیابی کارایی این DMUها در مدل Star-NDEA (۲۷) است که در مدل پوششی ورودی محور CCR به آن‌ها توجه نمی‌گردد. همان‌طور که در جدول ۴ قابل مشاهده است کارایی هیچ‌کدام از این DMUها وقتی با استفاده از مدل Star-NDEA (۲۷) مورد ارزیابی قرار می‌گیرد نسبت به وقتی که با استفاده از مدل پوششی ورودی محور CCR مورد ارزیابی قرار می‌گیرد بهتر نگردیده است، البته در این مثال خاص واحدهایی که در مدل پوششی ورودی محور CCR کارا شده‌اند وقتی با مدل Star-NDEA (۲۷) مورد ارزیابی قرار گرفته است نیز هم‌چنان کارا مانده‌اند. ولی باید توجه داشت که احتمال آنکه واحدهایی که با استفاده از مدل پوششی ورودی محور CCR مورد ارزیابی قرار می‌گیرد و کارا می‌گردند در ارزیابی آن‌ها با استفاده از مدل Star-NDEA (۲۷) ناکارا گردند هم وجود دارد.

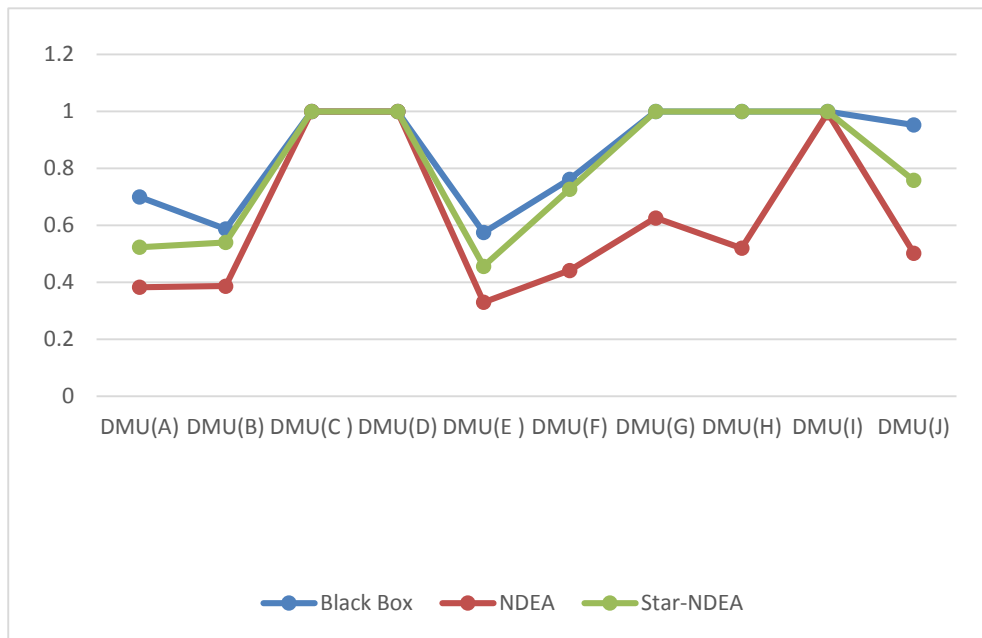
جدول ۵- نتایج حاصل از مدل های فرم پوششی ورودی محور CCR، کائو (۲۰۱۴) و مدل پیشنهادی Star-NDEA.

| DMU | Black-box (E_k^{CCR}) | NDEA (E_k) | Sub ₁ E_k^I ($E_k^{(1)}$) | Sub ₂ E_k^{II} ($E_k^{(2)}$) | Sub ₃ E_k^{III} ($E_k^{(3)}$) | Star-NDEA θ_k | Sub ₁ θ_k^I | Sub ₂ θ_k^{II} | Sub ₃ θ_k^{III} |
|-----|---------------------------|----------------|--|---|--|----------------------|-------------------------------|----------------------------------|-----------------------------------|
| A | ۰٫۶۹۹۹ | ۰٫۳۸۲۵ | ۰٫۶۰۰۰ | ۰٫۶۴۶۸ | ۰٫۹۸۵۷ | ۰٫۵۲۳ | ۰٫۴۰۹ | ۰٫۱۴۴ | ۰٫۸۵۳ |
| B | ۰٫۵۸۷۰ | ۰٫۳۸۶۴ | ۰٫۹۹۹۷ | ۰٫۹۹۹۹ | ۰٫۳۸۶۵ | ۰٫۵۴۰ | ۰٫۸۳۱ | ۰٫۴۱۷ | ۰٫۴۲۷ |
| C | ۱ | ۱٫۰۰۰۰ | ۱ | ۱ | ۱٫۰۰۰۰ | ۱٫۰۰۰ | ۱ | ۱ | ۱ |
| D | ۱ | ۰٫۹۹۷۹ | ۰٫۹۹۹۷ | ۱٫۰۰۰۰ | ۱ | ۱٫۰۰۰ | ۱ | ۱ | ۱ |
| E | ۰٫۵۷۴۸ | ۰٫۳۲۹۷ | ۰٫۹۹۹۷ | ۰٫۹۹۹۹ | ۰٫۳۲۹۹ | ۰٫۴۵۶ | ۰٫۱۶۷ | ۰٫۳۲۰ | ۰٫۸۴۳ |
| F | ۰٫۷۶۲۱ | ۰٫۴۴۱۵ | ۰٫۹۹۹۸ | ۰٫۹۹۹۹ | ۰٫۴۴۱۶ | ۰٫۷۲۷ | ۰٫۶۰۳ | ۰٫۵۰۳ | ۱ |
| G | ۱ | ۰٫۶۲۶۳ | ۰٫۹۹۹۹ | ۱٫۰۰۰۰ | ۰٫۶۲۶۳ | ۱٫۰۰۰ | ۱ | ۱ | ۱ |
| H | ۱ | ۰٫۵۲۰۰ | ۰٫۷۴۶۲ | ۰٫۶۹۶۸ | ۱٫۰۰۰۰ | ۱٫۰۰۰ | ۱ | ۱ | ۱ |
| I | ۱ | ۰٫۹۹۵۵ | ۰٫۹۹۹۶ | ۱ | ۰٫۹۹۵۹ | ۱٫۰۰۰ | ۱ | ۱ | ۱ |
| J | ۰٫۹۵۲۹ | ۰٫۵۰۲۳ | ۰٫۹۹۹۸ | ۰٫۹۹۹۹ | ۰٫۵۰۲۴ | ۰٫۷۵۸ | ۰٫۴۸۷ | ۰٫۵۹۱ | ۰٫۸۷۷ |



مقادیر کارایی به دست آمده از مدل Star-NDEA (۲۷) بیشتر یا مساوی مقدار کارایی است که توسط روش NDEA پیشنهادی کائو (۲۰۱۴) به دست می‌آید و این به دلیل آن است که برخلاف مدل‌های NDEA پیشنهادی کائو (۲۰۱۴) که محصولات میانی، هم زمان نقش ورودی‌ها و خروجی‌ها را دارند، در مدل پیشنهادی Star-NDEA محصولات میانی فقط به عنوان ورودی یا خروجی به منظور تنظیم کارایی کلی مورد استفاده قرار می‌گیرند؛ بنابراین، به جای حداقل دو محدودیت، محصولات میانی فقط یک محدودیت را تحت تأثیر قرار می‌دهند و این باعث می‌شود که میزان کارایی کلی به نفع DMU ها باشد.

در شکل ۱۰ مقادیر کارایی کل به دست آمده از مدل فرم پوششی ورودی محور CCR، مدل پیشنهادی کائو (۲۰۱۴) و مدل پیشنهادی Star-NDEA را می‌توان مشاهده نمود.



شکل ۱۰- مقایسه مقادیر کارایی کل به دست آمده از CCR، کائو (۲۰۱۴) و Star-NDEA.

۴- ارزیابی کارایی شرکت‌های برق منطقه‌ای ایران

یکی از شرکت‌های مهم و تاثیر گذار در حوزه صنعت برق، شرکت‌های برق منطقه‌ای هستند که وظیفه اصلی آن‌ها، تولید، انتقال و توزیع نیروی برق است. شرکت‌های برق منطقه‌ای این وظیفه را از طریق نیروگاه‌ها، پست‌ها، خطوط و شبکه انتقال نیرو انجام داده و از طریق فروش انرژی در بازار برق ایران، برق را به شرکت‌های توزیع نیروی برق انتقال می‌دهند. در یک نگاه کلی، صنعت برق ایران به سه بخش تولید، انتقال و توزیع تقسیم می‌شود. از میان این سه بخش، بخش تولید (نیروگاه‌ها) و توزیع به صورت نیمه رقابتی و بخش انتقال نیرو (پست‌ها و خطوط شبکه انتقال) به صورت انحصاری فعالیت می‌کنند.

دولت ایران روند تجدید ساختار صنعت برق را از سال ۲۰۰۰ میلادی به صورت جدی پی گرفت. تا قبل از تحولات اخیر، صنعت برق در ایران در انحصار دولت و متکی به بودجه عمومی دولت بود اما ایجاد و راه‌اندازی بازار برق، ایجاد مدیریت شبکه برق و اجرای طرح استقلال شرکت‌های برق منطقه‌ای، اهمیت تجدید ساختار بخش برق را بیش از پیش در جهت تحقق اهداف کارایی، بهره‌وری و رقابتی کردن اقتصاد طبق اصل ۴۴ قانون اساسی نشان می‌دهد.

متأسفانه به دلایل گوناگون که مهم‌ترین آن به دولتی بودن صنعت برق ایران مربوط می‌شود، متأسفانه این صنعت در مسیر بحران قرار گرفته و علاوه بر حذف نشاط و کسب و کار بنگاهی در آن، زمینه عدم کارایی و بهره‌وری و اتلاف منابع را فراهم ساخته است، به نحوی که در بعضی از شاخص‌ها، وضعیت جهانی صنعت برق کشور هم چنان شرایط نامطلوبی دارد. در صنعت



برق ایران، ۱۶ شرکت برق منطقه‌ای فعالیت می‌نمایند که این شرکت‌های برق منطقه‌ای در حالی که از شرکت‌های زیرمجموعه و تابع شرکت مادر تخصصی توانیر هستند در محدوده جغرافیایی تحت مدیریت خود، نقش کارفرمایی دارند و وظیفه مدیریت و هماهنگی واحدهای زیرمجموعه و تامین تولید، انتقال و فروش برق (در سطح واحد) را برعهده دارند. از آنجایی که شرکت‌های برق منطقه‌ای دارای اهداف، ماموریت‌ها، وظایف و نوعی فعالیت مشابه هستند و تفاوت آن‌ها غالباً به حجم فعالیت‌ها و گستردگی جغرافیایی برمی‌گردد، لذا ساختار کلی این شرکت‌ها از الگوی ساختاری واحدی پیروی می‌نماید.

شرکت‌های برق منطقه‌ای ایران به عنوان واحدهای تصمیم‌گیرنده (DMU) مسئولیت مدیریت تولید و تامین انرژی الکتریکی مطمئن و پایدار را برعهده دارند و در جهت انجام ماموریت‌های خود متعهد به ارائه خدمات فراگیر، مطمئن و اقتصادی برق به مشترکین خود می‌باشند. لذا به منظور بالا بردن کیفیت، افزایش عمر اقتصادی و بهبود بخشیدن به قابلیت اطمینان در نیل به تامین برق موردنیاز، ارزیابی میزان عملکرد بخش‌های تحت نظارت (تولید، انتقال و توزیع) هر شرکت برق منطقه‌ای در ایران به عنوان یک چالش احساس می‌شود. بنابراین نقش ارزیابی عملکرد شرکت‌های برق منطقه‌ای به عنوان یکی از وظایف مهم مدیریت، امری بدیهی و غیرقابل انکار است که تعیین میزان کارایی یکی از شاخص‌های کلیدی ارزیابی عملکرد می‌باشد. در حقیقت از طریق محاسبه و تحلیل کارایی می‌توان به میزان عملکرد بخش‌های مختلف صنعت انرژی برق در استفاده بهینه از منابع تولید جهت تنظیم عوامل مختلف مانند هزینه‌ها، درآمدها، میزان تولید، مدیریت مصرف و غیره پی برد. از آنجایی که در بیشتر موارد، کارایی شرکت‌ها با کیفیت برق عرضه شده به مشترکین و اللخصوص کاهش تلفات انرژی برق ارتباط دارد، عملکرد صحیح شرکت‌ها اثرات اقتصادی فراوانی برای مشترکین شرکت‌های توزیع برق و دولت‌ها به همراه دارد.

با توجه به ساختارهای متفاوت شرکت‌های برق منطقه‌ای ایران با خارج از کشور، تحقیقات خارجی کمتری بر روی شرکت‌های برق منطقه‌ای ایران انجام شده است و اکثر تحقیقات انجام شده و مقالات چاپ شده متعلق به محققان ایرانی بوده اند. با این حال، در بین مطالعات داخلی نیز، مطالعه جامع و کاملی از تمامی شرکت‌های برق منطقه‌ای وجود ندارد. در این تحقیقات جهت ارزیابی کارایی شرکت‌های برق منطقه‌ای یا از دیدگاه سنتی DEA استفاده شده است و یا در صورت استفاده از دیدگاه Network DEA، هر شرکت برق منطقه‌ای به عنوان یک DMU با سه زیرواحد (تولید، انتقال و توزیع) در نظر گرفته شده است. این در حالی است که در بخش تولید، نیروگاه‌هایی با ظرفیت اسمی و ورودی‌های متفاوت و یا در بخش انتقال، پست‌هایی با ورودی‌ها، خروجی‌ها و عملکرد متفاوت وجود دارند که باید هر کدام به عنوان یک زیرواحد متفاوت در ارزیابی کارایی در نظر گرفته شوند (چارنر و همکاران، ۱۹۷۸، ۱۹۸۱؛ که و همکاران، ۲۰۰۶؛ لیو و لو، ۲۰۱۲، ۲۰۱۰).

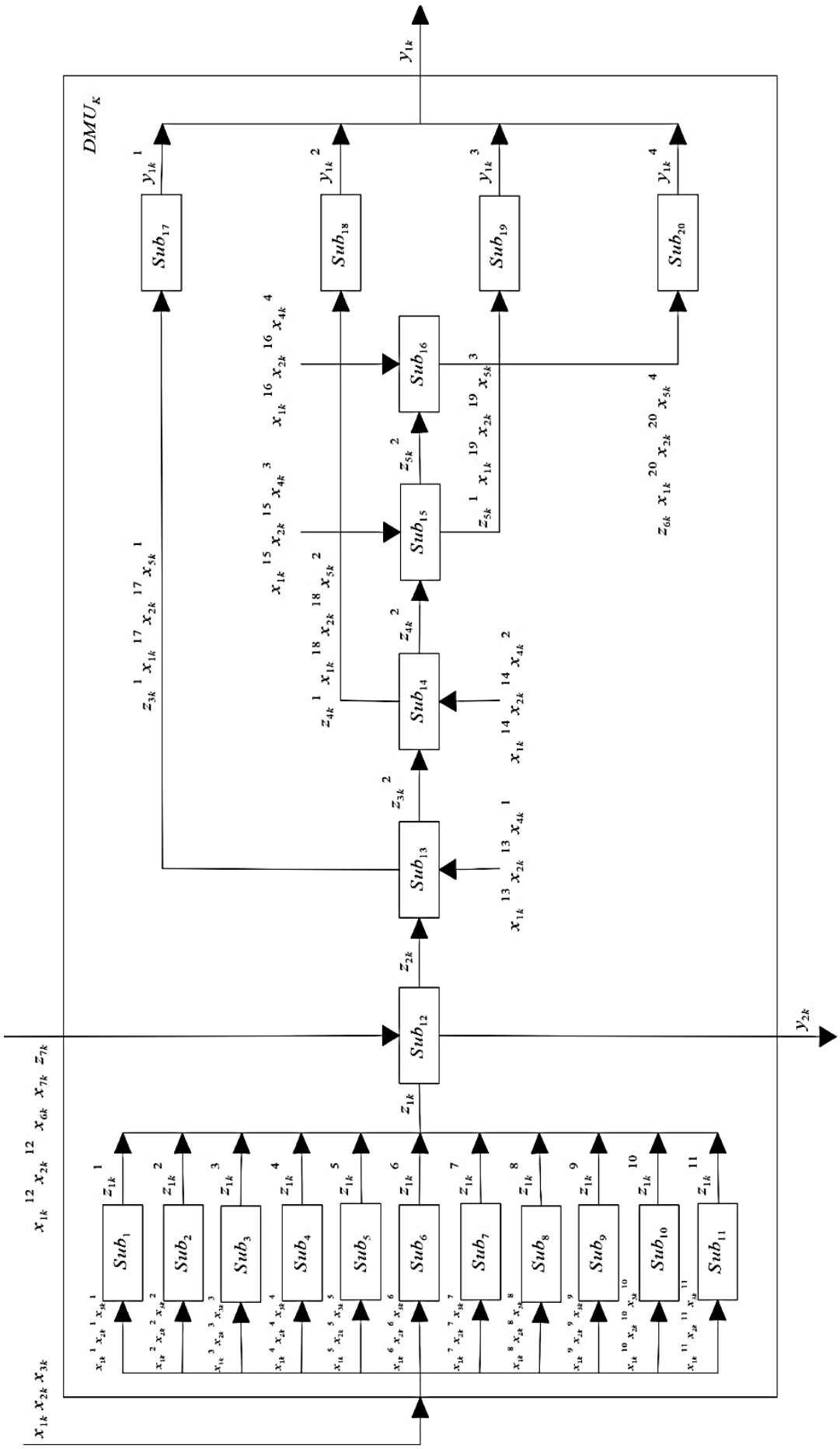
با توجه به اینکه ساختار شبکه‌ای شرکت‌های برق به دلیل تفاوت تعداد نیروگاه‌ها، شبکه انتقال و شرکت‌های توزیع برق شرکت‌های برق منطقه‌ای، یکسان نمی‌باشد، لذا جهت ارزیابی کارایی آن‌ها و زیرواحدهای مرتبط به آن‌ها نمی‌توان از مدل‌های Network DEA که تاکنون ارایه شده است، استفاده نمود؛ ولی با استفاده از ساختار ستاره‌ای می‌توان کارایی این واحدها و زیرواحدهای مرتبط به آن‌ها را مورد ارزیابی قرار داد لذا در این بخش با استفاده از رویکرد ساختار ستاره‌ای به ارزیابی عملکرد شرکت‌های برق منطقه‌ای ایران با توجه به اطلاعات منتشره در سال ۲۰۱۶ میلادی (یعقوبی، ۲۰۱۶) با تمام زیرواحدهای آن‌ها اعم از نیروگاه‌های تولید برق و بخش انتقال و شرکت‌های توزیع برق می‌پردازیم.

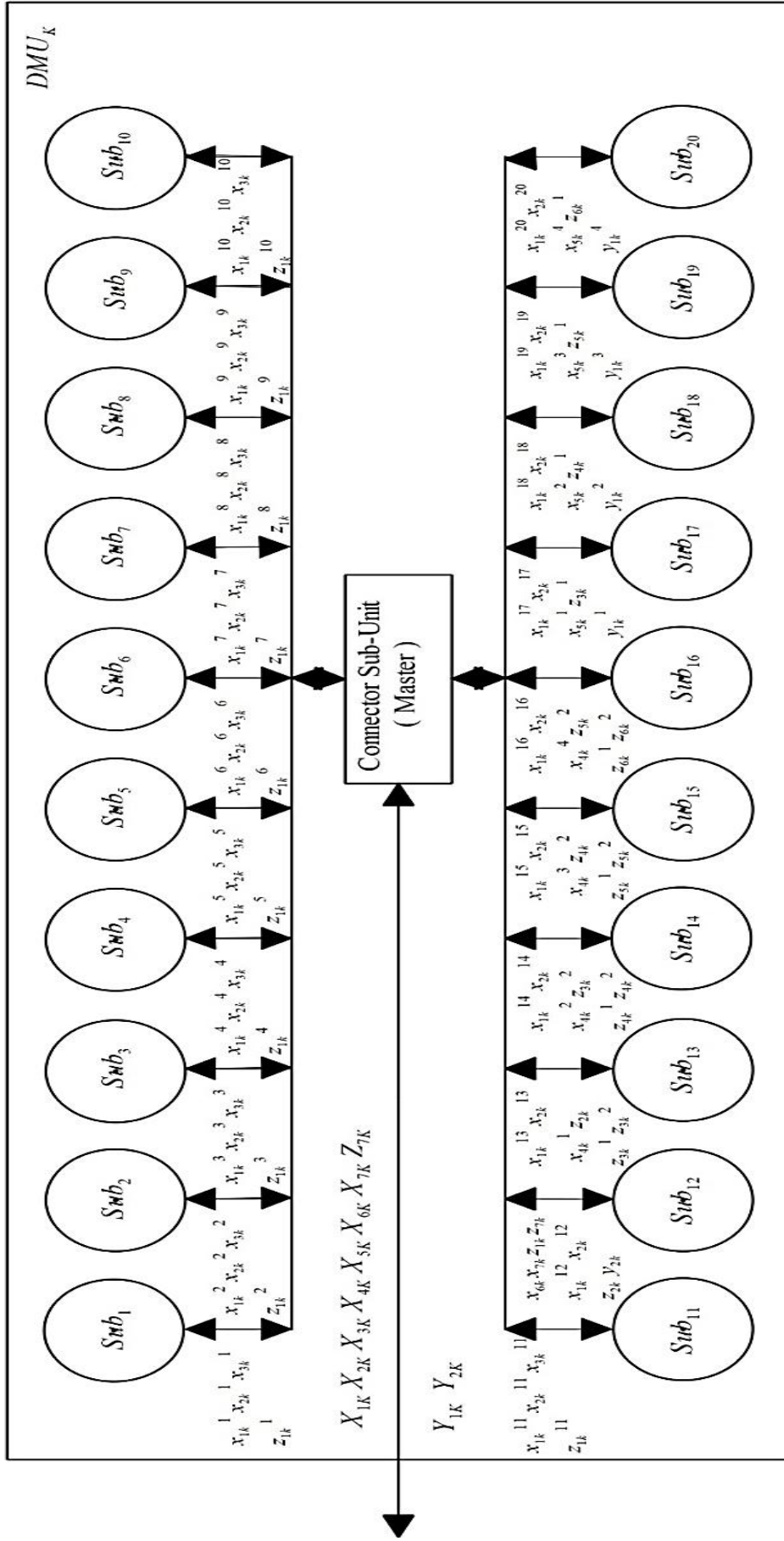
شکل‌های ۱۱ و ۱۲ به ترتیب ساختار شبکه‌ای طراحی شده برای ۱۶ شرکت برق منطقه‌ای ایران و ساختار ستاره‌ای آن را نشان می‌دهند که در آن ورودی‌ها عبارتند از: X_{1k}^h و X_{2k}^h ، به ترتیب هزینه کل و تعداد نیروی انسانی h امین $h=1, \dots, 20$) زیرواحد، X_{3k}^p قدرت اسمی p امین نیروگاه تولیدی $(p=1, \dots, 11)$ ، X_{4k}^g ظرفیت g امین پست (مگا ولت آمپر) $(g=1, \dots, 4)$ ، X_{5k}^t طول خطوط توزیع t امین شرکت توزیع نیروی برق $(t=1, \dots, 4)$ ، X_{6k} میزان انرژی وارداتی و X_{7k} طول خطوط انتقال در شبکه انتقال؛ خروجی‌ها عبارتند از: Y_{1k}^t میزان انرژی فروخته شده توسط t امین شرکت توزیع نیروی برق $(t=1, \dots, 4)$ و Y_{2k} میزان انرژی صادراتی؛ محصولات میانی به ترتیب Z_{1k}^p مقدار انرژی تولید شده توسط نیروگاه p ام $(p=1, \dots, 11)$ جهت تحویل به شبکه انتقال، Z_{2k} میزان انرژی انتقال یافته از شبکه انتقال به پست افزایشدهنده (پست شماره ۱) به پست افزایشدهنده یا نیروگاهی (پست شماره ۱)، Z_{3k}^1 میزان انرژی انتقال یافته از پست افزایشدهنده یا نیروگاهی (پست شماره ۱) به پست انتقال (پست شماره ۲)، Z_{4k}^1 میزان انرژی انتقال یافته از پست انتقال (پست شماره ۲) به شرکت توزیع نیروی برق شماره ۲، Z_{4k}^2 میزان انرژی انتقال یافته از پست انتقال (پست شماره ۲) به پست

فوق توزیع (پست شماره ۳)، Z_{5k}^1 میزان انرژی انتقال یافته از پست فوق توزیع (پست شماره ۳) به شرکت توزیع نیروی برق شماره ۳، Z_{5k}^2 میزان انرژی انتقال یافته از پست فوق توزیع (پست شماره ۳) به پست توزیع (پست شماره ۴)، Z_{6k} میزان انرژی انتقال یافته از پست توزیع (پست شماره ۴) به شرکت توزیع نیروی برق شماره ۴ و Z_{7k} میزان تلفات انرژی در DMU_k می باشد. اطلاعات ورودی‌های برونزا، خروجی‌های نهایی و محصولات میانی در جدول ۶ نشان داده شده است.



شکل ۱۱- ساختار شبکه‌ای شرکت‌های برق منطقه‌ای ایران.





شکل ۱۲- ساختار ستاره‌ای شرکت‌های برق منطقه‌ای ایران.

جدول ۶- اطلاعات ورودی‌های برون‌زا، خروجی‌های نهایی و محصولات میانی شرکت‌های برق منطقه‌ای ایران.

| | DMU_{16} | DMU_{15} | DMU_{14} | DMU_{13} | DMU_{12} | DMU_{11} | DMU_{10} | DMU_9 | DMU_8 | DMU_7 | DMU_6 | DMU_5 | DMU_4 | DMU_3 | DMU_2 | DMU_1 | |
|-------|------------|------------|------------|------------|------------|------------|------------|---------|---------|---------|---------|---------|---------|---------|---------|---------|-------|
| Y_2 | ۰.۲۰۰ | ۰.۴۷۰ | ۰.۱۱۱ | ۰.۳۹۴ | ۰.۵۵۵ | ۰.۹۴۵ | ۰.۹۶۷ | ۰.۷۸۰ | ۰.۱۸۹ | ۰.۳۳۹ | ۰.۶۹۴ | ۰.۴۰۹ | ۰.۵۰۰ | ۰.۶۳۲ | ۰.۵۴۶ | ۰.۱۰۵ | |
| Y_1 | ۰.۳۹۶ | ۰.۴۷۰ | ۰.۱۱۱ | ۰.۳۹۴ | ۰.۵۵۵ | ۰.۹۴۵ | ۰.۹۶۷ | ۰.۷۸۰ | ۰.۱۸۹ | ۰.۳۳۹ | ۰.۶۹۴ | ۰.۴۰۹ | ۰.۵۰۰ | ۰.۶۳۲ | ۰.۵۴۶ | ۰.۱۰۵ | X_1 |
| Z_7 | ۰.۳۹۶ | ۰.۴۷۰ | ۰.۱۱۱ | ۰.۳۹۴ | ۰.۵۵۵ | ۰.۹۴۵ | ۰.۹۶۷ | ۰.۷۸۰ | ۰.۱۸۹ | ۰.۳۳۹ | ۰.۶۹۴ | ۰.۴۰۹ | ۰.۵۰۰ | ۰.۶۳۲ | ۰.۵۴۶ | ۰.۱۰۵ | X_2 |
| Z_6 | ۰.۳۹۶ | ۰.۴۷۰ | ۰.۱۱۱ | ۰.۳۹۴ | ۰.۵۵۵ | ۰.۹۴۵ | ۰.۹۶۷ | ۰.۷۸۰ | ۰.۱۸۹ | ۰.۳۳۹ | ۰.۶۹۴ | ۰.۴۰۹ | ۰.۵۰۰ | ۰.۶۳۲ | ۰.۵۴۶ | ۰.۱۰۵ | X_3 |
| Z_5 | ۰.۳۹۶ | ۰.۴۷۰ | ۰.۱۱۱ | ۰.۳۹۴ | ۰.۵۵۵ | ۰.۹۴۵ | ۰.۹۶۷ | ۰.۷۸۰ | ۰.۱۸۹ | ۰.۳۳۹ | ۰.۶۹۴ | ۰.۴۰۹ | ۰.۵۰۰ | ۰.۶۳۲ | ۰.۵۴۶ | ۰.۱۰۵ | X_4 |
| Z_4 | ۰.۳۹۶ | ۰.۴۷۰ | ۰.۱۱۱ | ۰.۳۹۴ | ۰.۵۵۵ | ۰.۹۴۵ | ۰.۹۶۷ | ۰.۷۸۰ | ۰.۱۸۹ | ۰.۳۳۹ | ۰.۶۹۴ | ۰.۴۰۹ | ۰.۵۰۰ | ۰.۶۳۲ | ۰.۵۴۶ | ۰.۱۰۵ | X_5 |
| Z_3 | ۰.۳۹۶ | ۰.۴۷۰ | ۰.۱۱۱ | ۰.۳۹۴ | ۰.۵۵۵ | ۰.۹۴۵ | ۰.۹۶۷ | ۰.۷۸۰ | ۰.۱۸۹ | ۰.۳۳۹ | ۰.۶۹۴ | ۰.۴۰۹ | ۰.۵۰۰ | ۰.۶۳۲ | ۰.۵۴۶ | ۰.۱۰۵ | X_6 |
| Z_2 | ۰.۳۹۶ | ۰.۴۷۰ | ۰.۱۱۱ | ۰.۳۹۴ | ۰.۵۵۵ | ۰.۹۴۵ | ۰.۹۶۷ | ۰.۷۸۰ | ۰.۱۸۹ | ۰.۳۳۹ | ۰.۶۹۴ | ۰.۴۰۹ | ۰.۵۰۰ | ۰.۶۳۲ | ۰.۵۴۶ | ۰.۱۰۵ | X_7 |
| Z_1 | ۰.۳۹۶ | ۰.۴۷۰ | ۰.۱۱۱ | ۰.۳۹۴ | ۰.۵۵۵ | ۰.۹۴۵ | ۰.۹۶۷ | ۰.۷۸۰ | ۰.۱۸۹ | ۰.۳۳۹ | ۰.۶۹۴ | ۰.۴۰۹ | ۰.۵۰۰ | ۰.۶۳۲ | ۰.۵۴۶ | ۰.۱۰۵ | Z_1 |
| X_7 | ۰.۳۹۶ | ۰.۴۷۰ | ۰.۱۱۱ | ۰.۳۹۴ | ۰.۵۵۵ | ۰.۹۴۵ | ۰.۹۶۷ | ۰.۷۸۰ | ۰.۱۸۹ | ۰.۳۳۹ | ۰.۶۹۴ | ۰.۴۰۹ | ۰.۵۰۰ | ۰.۶۳۲ | ۰.۵۴۶ | ۰.۱۰۵ | Z_2 |
| X_6 | ۰.۳۹۶ | ۰.۴۷۰ | ۰.۱۱۱ | ۰.۳۹۴ | ۰.۵۵۵ | ۰.۹۴۵ | ۰.۹۶۷ | ۰.۷۸۰ | ۰.۱۸۹ | ۰.۳۳۹ | ۰.۶۹۴ | ۰.۴۰۹ | ۰.۵۰۰ | ۰.۶۳۲ | ۰.۵۴۶ | ۰.۱۰۵ | Z_3 |
| X_5 | ۰.۳۹۶ | ۰.۴۷۰ | ۰.۱۱۱ | ۰.۳۹۴ | ۰.۵۵۵ | ۰.۹۴۵ | ۰.۹۶۷ | ۰.۷۸۰ | ۰.۱۸۹ | ۰.۳۳۹ | ۰.۶۹۴ | ۰.۴۰۹ | ۰.۵۰۰ | ۰.۶۳۲ | ۰.۵۴۶ | ۰.۱۰۵ | Z_4 |
| X_4 | ۰.۳۹۶ | ۰.۴۷۰ | ۰.۱۱۱ | ۰.۳۹۴ | ۰.۵۵۵ | ۰.۹۴۵ | ۰.۹۶۷ | ۰.۷۸۰ | ۰.۱۸۹ | ۰.۳۳۹ | ۰.۶۹۴ | ۰.۴۰۹ | ۰.۵۰۰ | ۰.۶۳۲ | ۰.۵۴۶ | ۰.۱۰۵ | Z_5 |
| X_3 | ۰.۳۹۶ | ۰.۴۷۰ | ۰.۱۱۱ | ۰.۳۹۴ | ۰.۵۵۵ | ۰.۹۴۵ | ۰.۹۶۷ | ۰.۷۸۰ | ۰.۱۸۹ | ۰.۳۳۹ | ۰.۶۹۴ | ۰.۴۰۹ | ۰.۵۰۰ | ۰.۶۳۲ | ۰.۵۴۶ | ۰.۱۰۵ | Z_6 |
| X_2 | ۰.۳۹۶ | ۰.۴۷۰ | ۰.۱۱۱ | ۰.۳۹۴ | ۰.۵۵۵ | ۰.۹۴۵ | ۰.۹۶۷ | ۰.۷۸۰ | ۰.۱۸۹ | ۰.۳۳۹ | ۰.۶۹۴ | ۰.۴۰۹ | ۰.۵۰۰ | ۰.۶۳۲ | ۰.۵۴۶ | ۰.۱۰۵ | Z_7 |
| X_1 | ۰.۳۹۶ | ۰.۴۷۰ | ۰.۱۱۱ | ۰.۳۹۴ | ۰.۵۵۵ | ۰.۹۴۵ | ۰.۹۶۷ | ۰.۷۸۰ | ۰.۱۸۹ | ۰.۳۳۹ | ۰.۶۹۴ | ۰.۴۰۹ | ۰.۵۰۰ | ۰.۶۳۲ | ۰.۵۴۶ | ۰.۱۰۵ | Y_1 |



در ساختار شبکه‌ای شرکت‌های برق منطقه‌ای فرض نموده‌ایم که:

Sub_{17} = شرکت توزیع نیروی برق شماره ۱

Sub_1 = نیروگاه دیزل

Sub_{18} = شرکت توزیع نیروی برق شماره ۲

Sub_2 = نیروگاه گازی

Sub_3 = نیروگاه بخار

Sub_{19} = شرکت توزیع نیروی برق شماره ۳

Sub_4 = نیروگاه سیکل ترکیبی

Sub_5 = نیروگاه برق آبی

Sub_{20} = شرکت توزیع نیروی برق شماره ۴

Sub_6 = نیروگاه هسته‌ای

Sub_7 = نیروگاه تلمبه ذخیره‌ای

Sub_8 = نیروگاه خورشیدی

Sub_9 = نیروگاه بادی

Sub_{10} = نیروگاه زمین گرمایی

Sub_{11} = نیروگاه آبی جذر و مدی

Sub_{12} = خطوط انتقال

Sub_{13} = پست افزایشده یا

نیروگاهی (پست شماره ۱)

Sub_{14} = پست انتقال (پست

شماره ۲)

Sub_{15} = پست فوق توزیع (پست

شماره ۳)

Sub_{16} = پست توزیع (پست

شماره ۴)

$$X_{1j} = \sum_{h=1}^{20} x_{1j}^h, \quad j = 1, \dots, 16$$

$$X_{2j} = \sum_{h=1}^{20} x_{2j}^h, \quad j = 1, \dots, 16$$

$$X_{3j} = \sum_{p=1}^{11} x_{3j}^p, \quad j = 1, \dots, 16$$

$$X_{4j} = \sum_{g=1}^4 x_{4j}^g, \quad j = 1, \dots, 16$$

$$X_{5j} = \sum_{t=1}^4 x_{5j}^t, \quad j = 1, \dots, 16$$

$$Z_{1j} = \sum_{p=1}^{11} z_{1j}^p, \quad j = 1, \dots, 16$$

$$Z_{3j} = z_{3j}^1 + z_{3j}^2, \quad j = 1, \dots, 16$$

$$Z_{4j} = z_{4j}^1 + z_{4j}^2, \quad j = 1, \dots, 16$$

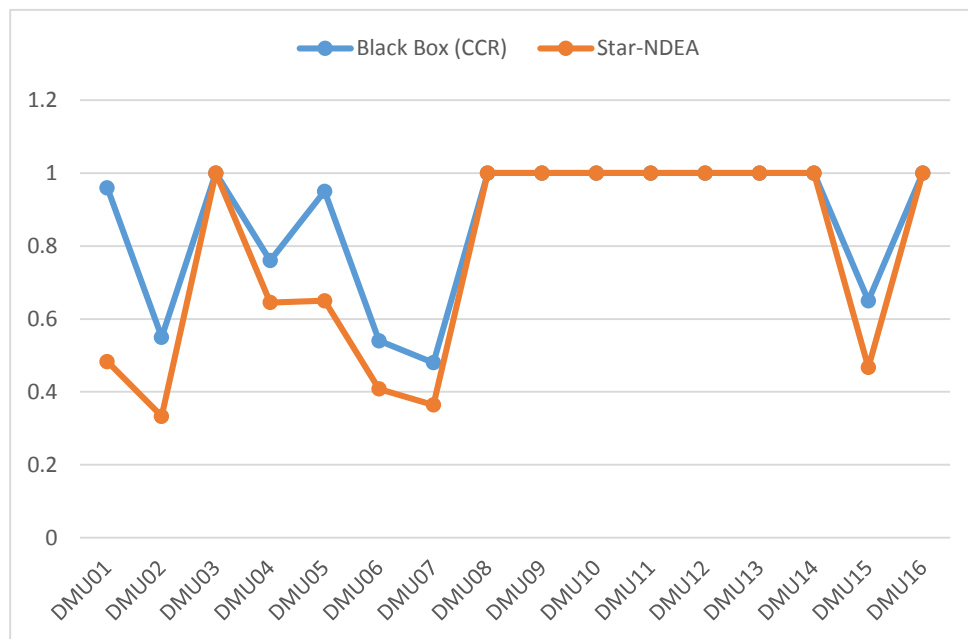
$$Z_{5j} = z_{5j}^1 + z_{5j}^2, \quad j = 1, \dots, 16$$

$$Y_{1j} = \sum_{t=1}^4 y_{1j}^t, \quad j = 1, \dots, 16$$

کارایی زیر واحد مجازی Master که معادل با کارایی DMU است را می‌توان با بکارگیری مدل (۲۷) و با استفاده از نرم‌افزار GAMS مورد ارزیابی قرار داد و سپس با بکارگیری جواب‌های بهینه به دست آمده، توسط روابط (۳۲) و (۳۳) می‌توان کارایی هر زیر واحد را نیز محاسبه نمود که نتایج حاصل در جدول ۷ قابل مشاهده است. از آنجایی که تلفات انرژی دارای ماهیت خروجی است اما به دلیل آنکه ماهیت آن مطلوب نمی‌باشد، بایستی میزان آن کاهش یابد؛ به همین منظور ما در ارزیابی کارایی زیر واحدها و زیر واحد مجازی Master به آن ماهیت ورودی داده‌ایم.



شکل ۱۳ مقایسه نتایج بدست آمده از مدل پوششی ورودی محور CCR و روش پیشنهادی ما را نمایش می دهد.



شکل ۱۳ - مقایسه نتایج بدست آمده از مدل CCR و مدل پیشنهادی.

۵- نتیجه گیری

تاکنون در تحلیل پوششی داده‌های شبکه‌ای جهت ارزیابی کارایی یک DMU و زیرواحدهای مرتبط به آن، با توجه به نوع ارتباطات موجود میان زیرواحدها، به واسطه وجود محصولات میانی و نحوه تخصیص بردارهای ورودی و خروجی میان آن‌ها، از ساختارهای سری یا موازی و یا مختلط استفاده شده است؛ از طرفی چون عملکرد زیرواحدها بر اساس نوع ارتباطات میان آن‌ها روی یکدیگر تاثیرات گوناگونی می‌گذارند، از این رو مدل استاندارد جهت ارزیابی کارایی آن‌ها ارائه نشده است. ما در این رساله جهت رفع این مشکل، یک ساختار جدید به نام ساختار ستاره‌ای را پیشنهاد نمودیم. در این ساختار برای هر DMU یک زیرواحد مجازی ارتباط‌دهنده به نام Master لحاظ گردید که کلیه تخصیص‌های ورودی‌ها، خروجی‌های نهایی و محصولات میانی در یک DMU و زیرواحدهای مرتبط به آن از طریق این زیرواحد مجازی Master صورت پذیرفت؛ لذا در یک DMU، عملکرد یک زیرواحد بر دیگر زیرواحدها مستقیماً تاثیرگذار نخواهد بود. بنابراین می‌توانیم ارزیابی دقیق‌تری از کارایی یک DMU داشته باشیم و کارایی یک DMU در ساختار ستاره‌ای معادل کارایی زیرواحد مجازی Master مرتبط با خود است. به طور کلی دو دیدگاه جهت ارزیابی کارایی نسبی DMUها در NDEA مورد توجه محققین قرار گرفته است. دیدگاه اول توجه به زیرواحدها و بدون در نظر گرفتن لینک ارتباطی آن‌ها و دیدگاه دوم با توجه به لینک‌های ارتباطی زیرواحدها می‌باشد. ما در این رساله جهت ارزیابی کارایی نسبی DMUها برخلاف دو دیدگاه قبلی به جای توجه به زیرواحدها و یا لینک‌های ارتباطی میان آن‌ها، محصولات میانی را لحاظ کردیم. باید توجه نمود که چون در ارزیابی کارایی یک DMU بردارهای ورودی اولیه، خروجی نهایی و محصولات میانی مورد توجه است، یکسان یا غیر یکسان بودن ساختار داخلی DMUها دیگر دارای اهمیت نمی‌باشد و می‌توان با استفاده از مدل (۲۷) ارائه شده، کارایی این DMUها را ارزیابی نمود. کارایی زیرواحدها را نیز می‌توان از رابطه (۳۳) و بدون حل مدل، با استفاده از دو دیدگاه مورد ارزیابی قرار داد. یک دیدگاه، استفاده از بردارهای λ^* حاصل از جواب بهینه مدل (۲۷) و دیدگاه دیگر استفاده از مفهوم بازده هر زیرواحد می‌باشد.



جدول ۷- مقادیر کارایی شرکت‌های برق منطقه ای ایران.

| | DMU_{16} | DMU_{15} | DMU_{14} | DMU_{13} | DMU_{12} | DMU_{11} | DMU_{10} | DMU_9 | DMU_8 | DMU_7 | DMU_6 | DMU_5 | DMU_4 | DMU_3 | DMU_2 | DMU_1 | |
|-------|------------|------------|------------|------------|------------|------------|------------|---------|---------|---------|---------|---------|---------|---------|---------|---------|------------------|
| ۰/۶۵۰ | ۰/۴۶۷ | ۰/۱۱۰ | ۰/۳۳۵ | ۰/۶۵۹ | ۰/۴۳۱ | ۰/۵۰۴ | ۰/۳۰۳ | ۰/۲۹۷ | ۰/۶۶۶ | - | - | - | - | - | - | - | θ_k^* |
| ۰/۶۵۰ | ۰/۴۶۷ | ۰/۱۱۰ | ۰/۳۳۵ | ۰/۶۵۹ | ۰/۴۳۱ | ۰/۵۰۴ | ۰/۳۰۳ | ۰/۲۹۷ | ۰/۶۶۶ | - | - | - | - | - | - | - | θ_k^{2*} |
| ۰/۶۵۰ | ۰/۴۶۷ | ۰/۱۱۰ | ۰/۳۳۵ | ۰/۶۵۹ | ۰/۴۳۱ | ۰/۵۰۴ | ۰/۳۰۳ | ۰/۲۹۷ | ۰/۶۶۶ | - | - | - | - | - | - | - | θ_k^{3*} |
| ۰/۶۵۰ | ۰/۴۶۷ | ۰/۱۱۰ | ۰/۳۳۵ | ۰/۶۵۹ | ۰/۴۳۱ | ۰/۵۰۴ | ۰/۳۰۳ | ۰/۲۹۷ | ۰/۶۶۶ | - | - | - | - | - | - | - | θ_k^{4*} |
| ۰/۶۵۰ | ۰/۴۶۷ | ۰/۱۱۰ | ۰/۳۳۵ | ۰/۶۵۹ | ۰/۴۳۱ | ۰/۵۰۴ | ۰/۳۰۳ | ۰/۲۹۷ | ۰/۶۶۶ | - | - | - | - | - | - | - | θ_k^{5*} |
| ۰/۶۵۰ | ۰/۴۶۷ | ۰/۱۱۰ | ۰/۳۳۵ | ۰/۶۵۹ | ۰/۴۳۱ | ۰/۵۰۴ | ۰/۳۰۳ | ۰/۲۹۷ | ۰/۶۶۶ | - | - | - | - | - | - | - | θ_k^{6*} |
| ۰/۶۵۰ | ۰/۴۶۷ | ۰/۱۱۰ | ۰/۳۳۵ | ۰/۶۵۹ | ۰/۴۳۱ | ۰/۵۰۴ | ۰/۳۰۳ | ۰/۲۹۷ | ۰/۶۶۶ | - | - | - | - | - | - | - | θ_k^{7*} |
| ۰/۶۵۰ | ۰/۴۶۷ | ۰/۱۱۰ | ۰/۳۳۵ | ۰/۶۵۹ | ۰/۴۳۱ | ۰/۵۰۴ | ۰/۳۰۳ | ۰/۲۹۷ | ۰/۶۶۶ | - | - | - | - | - | - | - | θ_k^{8*} |
| ۰/۶۵۰ | ۰/۴۶۷ | ۰/۱۱۰ | ۰/۳۳۵ | ۰/۶۵۹ | ۰/۴۳۱ | ۰/۵۰۴ | ۰/۳۰۳ | ۰/۲۹۷ | ۰/۶۶۶ | - | - | - | - | - | - | - | θ_k^{9*} |
| ۰/۶۵۰ | ۰/۴۶۷ | ۰/۱۱۰ | ۰/۳۳۵ | ۰/۶۵۹ | ۰/۴۳۱ | ۰/۵۰۴ | ۰/۳۰۳ | ۰/۲۹۷ | ۰/۶۶۶ | - | - | - | - | - | - | - | θ_k^{10*} |
| ۰/۶۵۰ | ۰/۴۶۷ | ۰/۱۱۰ | ۰/۳۳۵ | ۰/۶۵۹ | ۰/۴۳۱ | ۰/۵۰۴ | ۰/۳۰۳ | ۰/۲۹۷ | ۰/۶۶۶ | - | - | - | - | - | - | - | θ_k^{11*} |
| ۰/۶۵۰ | ۰/۴۶۷ | ۰/۱۱۰ | ۰/۳۳۵ | ۰/۶۵۹ | ۰/۴۳۱ | ۰/۵۰۴ | ۰/۳۰۳ | ۰/۲۹۷ | ۰/۶۶۶ | - | - | - | - | - | - | - | θ_k^{12*} |
| ۰/۶۵۰ | ۰/۴۶۷ | ۰/۱۱۰ | ۰/۳۳۵ | ۰/۶۵۹ | ۰/۴۳۱ | ۰/۵۰۴ | ۰/۳۰۳ | ۰/۲۹۷ | ۰/۶۶۶ | - | - | - | - | - | - | - | θ_k^{13*} |
| ۰/۶۵۰ | ۰/۴۶۷ | ۰/۱۱۰ | ۰/۳۳۵ | ۰/۶۵۹ | ۰/۴۳۱ | ۰/۵۰۴ | ۰/۳۰۳ | ۰/۲۹۷ | ۰/۶۶۶ | - | - | - | - | - | - | - | θ_k^{14*} |
| ۰/۶۵۰ | ۰/۴۶۷ | ۰/۱۱۰ | ۰/۳۳۵ | ۰/۶۵۹ | ۰/۴۳۱ | ۰/۵۰۴ | ۰/۳۰۳ | ۰/۲۹۷ | ۰/۶۶۶ | - | - | - | - | - | - | - | θ_k^{15*} |
| ۰/۶۵۰ | ۰/۴۶۷ | ۰/۱۱۰ | ۰/۳۳۵ | ۰/۶۵۹ | ۰/۴۳۱ | ۰/۵۰۴ | ۰/۳۰۳ | ۰/۲۹۷ | ۰/۶۶۶ | - | - | - | - | - | - | - | θ_k^{16*} |
| ۰/۶۵۰ | ۰/۴۶۷ | ۰/۱۱۰ | ۰/۳۳۵ | ۰/۶۵۹ | ۰/۴۳۱ | ۰/۵۰۴ | ۰/۳۰۳ | ۰/۲۹۷ | ۰/۶۶۶ | - | - | - | - | - | - | - | θ_k^{17*} |
| ۰/۶۵۰ | ۰/۴۶۷ | ۰/۱۱۰ | ۰/۳۳۵ | ۰/۶۵۹ | ۰/۴۳۱ | ۰/۵۰۴ | ۰/۳۰۳ | ۰/۲۹۷ | ۰/۶۶۶ | - | - | - | - | - | - | - | θ_k^{18*} |
| ۰/۶۵۰ | ۰/۴۶۷ | ۰/۱۱۰ | ۰/۳۳۵ | ۰/۶۵۹ | ۰/۴۳۱ | ۰/۵۰۴ | ۰/۳۰۳ | ۰/۲۹۷ | ۰/۶۶۶ | - | - | - | - | - | - | - | θ_k^{19*} |
| ۰/۶۵۰ | ۰/۴۶۷ | ۰/۱۱۰ | ۰/۳۳۵ | ۰/۶۵۹ | ۰/۴۳۱ | ۰/۵۰۴ | ۰/۳۰۳ | ۰/۲۹۷ | ۰/۶۶۶ | - | - | - | - | - | - | - | θ_k^{20*} |
| ۰/۶۵۰ | ۰/۴۶۷ | ۰/۱۱۰ | ۰/۳۳۵ | ۰/۶۵۹ | ۰/۴۳۱ | ۰/۵۰۴ | ۰/۳۰۳ | ۰/۲۹۷ | ۰/۶۶۶ | - | - | - | - | - | - | - | θ_k^* |
| ۰/۶۵۰ | ۰/۴۶۷ | ۰/۱۱۰ | ۰/۳۳۵ | ۰/۶۵۹ | ۰/۴۳۱ | ۰/۵۰۴ | ۰/۳۰۳ | ۰/۲۹۷ | ۰/۶۶۶ | - | - | - | - | - | - | - | θ_k^{CCR} |





- Charnes, A., Cooper, W. W., & Rhodes, E. (1978). Measuring the efficiency of decision making units. *European journal of operational research*, 2(6), 429-444.
- Charnes, A., Cooper, W. W., & Rhodes, E. (1981). Evaluating program and managerial efficiency: an application of data envelopment analysis to program follow through. *Management science*, 27(6), 668-697.
- Chen, Y., Liang, L., Yang, F., & Zhu, J. (2006). Evaluation of information technology investment: a data envelopment analysis approach. *Computers & operations research*, 33(5), 1368-1379.
- Färe, R., & Grosskopf, S. (1997). Intertemporal production frontiers: with dynamic DEA. *Journal of the operational research society*, 48(6), 656-656.
- Färe, R. (1997). Efficiency and productivity in Rich and poor countries .In B. S. Jensen & K. Wong, (Eds.), *Dynamics, economic growth, and international trade* (pp. 43-63). University of Michigan press.
- Färe, R., & Grosskopf, S. (2000). Network DEA. *Socio-Economic planning sciences*, 34, 35-49.
- Kao, C. (2009a). Efficiency measurement for parallel production systems. *European journal of operational research*, 196(3), 1107-1112.
- Kao, C. (2009b). Efficiency decomposition in network data envelopment analysis: A relational model. *European journal of operational research*, 192(3), 949-962.
- Kao, C. (2014). Efficiency decomposition for general multi-stage systems in data envelopment analysis. *European journal of operational research*, 232(1), 117-124.
- Kao, C., & Hwang, S. N. (2008). Efficiency decomposition in two-stage data envelopment analysis: An application to non-life insurance companies in Taiwan. *European journal of operational research*, 185(1), 418-429.
- Kao, C., & Hwang, S. N. (2010). Efficiency measurement for network systems: IT impact on firm performance. *Decision support systems*, 48(3), 437-446.
- Keh, H. T., Chu, S., & Xu, J. (2006). Efficiency, effectiveness and productivity of marketing in services. *European journal of operational research*, 170(1), 265-276.
- Lewis, H. F., & Sexton, T. R. (2004). Network DEA: efficiency analysis of organizations with complex internal structure. *Computers & operations research*, 31(9), 1365-1410.
- Liang, L., Cook, W. D., & Zhu, J. (2008). DEA models for two-stage processes: Game approach and efficiency decomposition. *Naval research logistics (NRL)*, 55(7), 643-653.
- Liu, J. S., & Lu, W. M. (2012). Network-based method for ranking of efficient units in two-stage DEA models. *Journal of the operational research society*, 63(8), 1153-1164.
- Liu, J. S., & Lu, W. M. (2010). DEA and ranking with the network-based approach: a case of R&D performance. *Omega*, 38(6), 453-464.
- Lovell, C. A. K., Walters, L. C., & Wood, L. L. (1994). Stratified models of education production using modified DEA and regression analysis. In A. Charnes W. W. Copper A. Y. Lewin & L. M. Seiford (Eds.), *Data envelopment analysis: theory, methodology and applications* (pp. 329-351). London: Kluwer Academic Publishers.
- Lozano, S. (2015). Alternative SBM model for network DEA. *Computers & industrial engineering*, 82, 33-40.
- Prieto, A. M., & Zofio, J. L. (2007). Network DEA efficiency in input-output models: with an application to OECD countries. *European journal of operational research*, 178(1), 292-304.
- Bernstein, M. A., Feldman, S. L., & Schinnar, A. P. (1990). Impact of pollution controls on the productivity of coal-fired power plants. *Energy economics*, 12(1), 11-17.
- Seiford, L. M., & Zhu, J. (1999). Profitability and marketability of the top 55 US commercial banks. *Management science*, 45(9), 1270-1288.
- Sexton, T. R., & Lewis, H. F. (2003). Two-stage DEA: An application to major league baseball. *Journal of productivity analysis*, 19(2-3), 227-249.
- Tone, K., & Tsutsui, M. (2009). Network DEA: A slacks-based measure approach. *European journal of operational research*, 197(1), 243-252.
- Yaghoobi, A. (2016). *A detailed report on Iran's electricity power industry, particularly management*. Retrieved from Tehran: Ministry of Power of the Islamic Republic of Iran, Tavanir, Department of Human Resources and Research.